

Gr:	Nom:
	Prénom:
	N°:

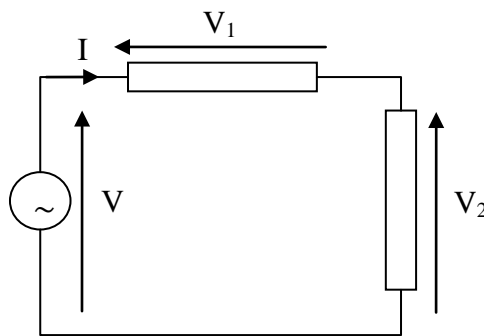
Fiche de préparation du TP

Date:.....

**TP N°3 – Oscilloscope Cathodique
Mesure de déphasage**

Répondre aux questions suivantes:

1. Donner le but du TP
2. Quel est le matériel utilisé?
3. Dans le cas de la mesure du déphasage φ , donner l'expression de celui ci en degrés, radian et grade.
4. On considère le circuit ci-dessous,



- Tracer le diagramme de Fresnel dans les cas suivants, et déduire l'expression de V.

1 ^{er} Cas	2 ^{ème} Cas	3 ^{ème} Cas
$V_1 = 5 \sin(\omega t)$ (V)	$V_1 = 5 \sin(\omega t)$ (V)	$V_1 = 5 \sin(\omega t)$ (V)
$V_2 = 10 \sin(\omega t)$ (V)	$V_2 = 10 \sin\left(\omega t + \frac{\pi}{2}\right)$ (V)	$V_2 = 10 \sin\left(\omega t - \frac{\pi}{2}\right)$ (V)
$V = ?$ (V)	$V = ?$ (V)	$V = ?$ (V)
$I = 5 \sin(\omega t)$ (mA)	$I = 5 \sin(\omega t)$ (mA)	$I = 5 \sin(\omega t)$ (mA)

Réponses

.....

.....

.....

.....

