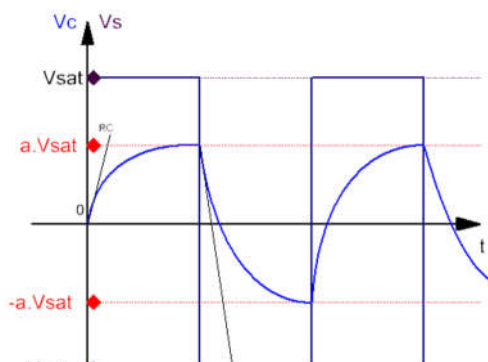
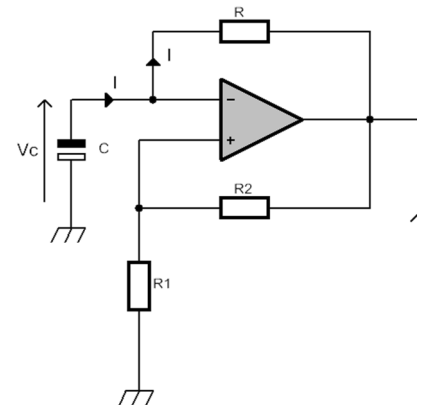


TD N°2

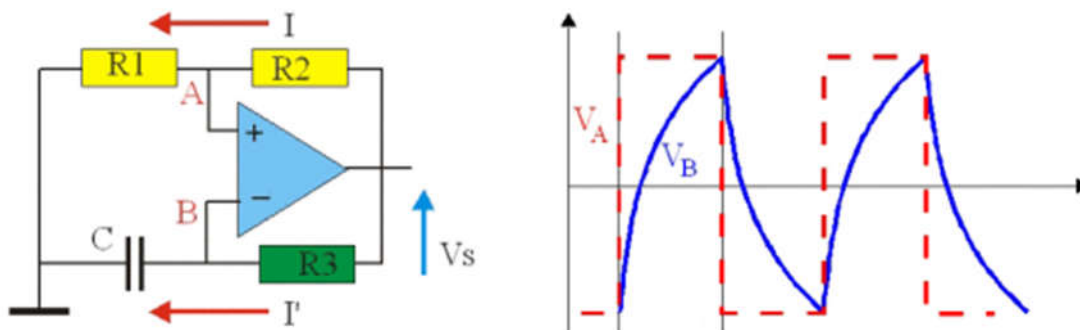
Ex. 2.1 :

- 1) Quel est la fonction de ce circuit ?
- 2) Si on ne considère que la réaction positive, quel est le nom du circuit obtenu ?
- 3) Etablir les équations des tensions d'entrées de l'AOP.
- 4) Donner votre interprétation à cette courbe et déduire l'équation de la période T. Faisons l'hypothèse qu'à $t=0$, $V_s = +V_{sat}$:



Ex. 2.2 :

On réalise le circuit ci-dessous dans lequel R2 introduit une réaction positive. L'amplificateur fonctionne donc en régime de saturation.



- 1) Expliquez le principe de fonctionnement du circuit à partir de la courbe et donner son rôle dans la circuiterie électronique.
- 2) Calculer la période du signal.