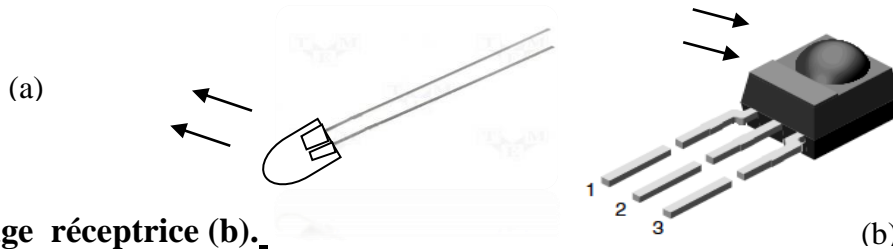


La Diode Infra-Rouge

1. But du TP:

Le but de ce TP est de mettre en évidence le fonctionnement d'une diode infra-rouge émettrice (a) et



la photo-diode infra-rouge réceptrice (b).

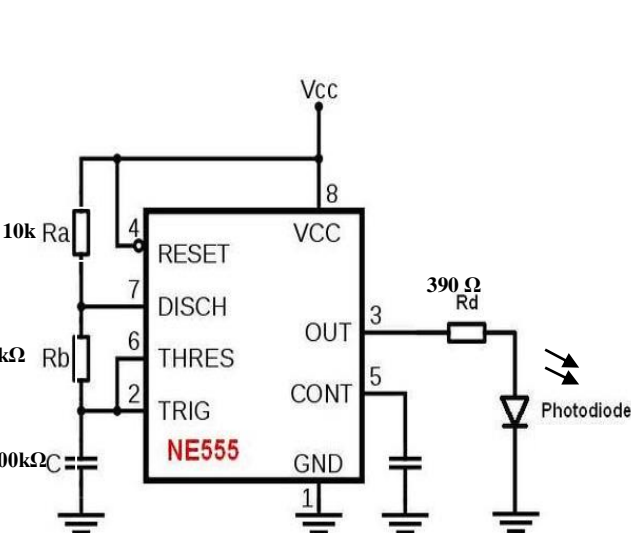
2. Etude théorique de la diode IR :

On distingue les deux types de circuits dans le cas de transmission de données numériques :

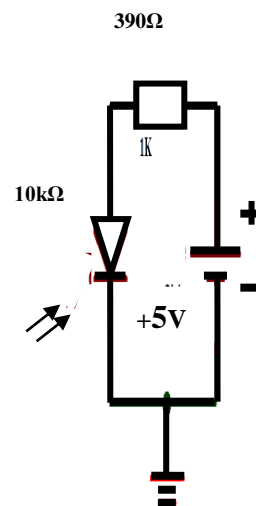
- Le circuit émetteur qui envoie les signaux numériques sous formes d'impulsions lumineuses qui ne sont pas visibles à l'aide d'une diode IR (infrarouge) émettrice.
- Le circuit récepteur qui capte ces impulsions à l'aide diode IR réceptrice d'une et les transmet à une LED (diode électroluminescente) .

3. Etude Pratique :

Analyser le fonctionnement et réaliser le montage électronique du circuit émetteur et du circuit récepteur suivant et faites varier la période des impulsions pour confirmer la transmission correcte des informations. On prendra $V_{cc}=+5V$.



Circuit Emetteur



Circuit Récepteur

1. Que remarquez-vous ?
2. Quelles sont vos conclusions ?