

Version Prof +
Eléments de
Carrige de

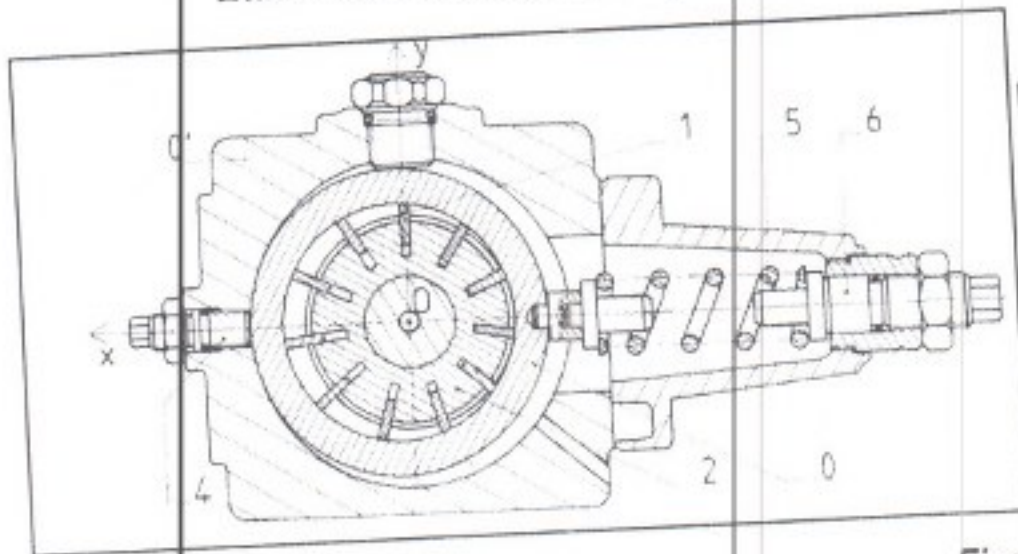
Examen

UEF: Commande hydraulique et pneumatique
Master : Electromécanique

Date : 19 juin 2020 / 1h30mn

Exercice N°1 (05 points) (Questions divers de cours/ hydraulique)

Etant donnée la pompe hydraulique (figure 01)



- 0° Carter principal
- 0 Stator, mobile suivant l'axe (O, X)
- 1 Palette
- 2 Rotor
- 4 Vis de réglage de la cylindrée maximale de la pompe
- 5 Ressort de compression, maintenant le contact (0 → 4) pour une faible pression de refoulement
- 6 Vis de réglage de la compression du ressort, donc aussi de la pression maximale de refoulement

Figure 01

Questions

- 1- Quelle est le nom de cette pompe ?
- 2- Est-elle à cylindrée **variable** ou à cylindrée **constante** ? pourquoi ?
- 3- Explique le principe de fonctionnement de cette pompe

Exercice N°2 (05 points) (Questions divers de cours/ Pneumatique)

Etant donnée le Schéma d'une installation pneumatique (figure 02)

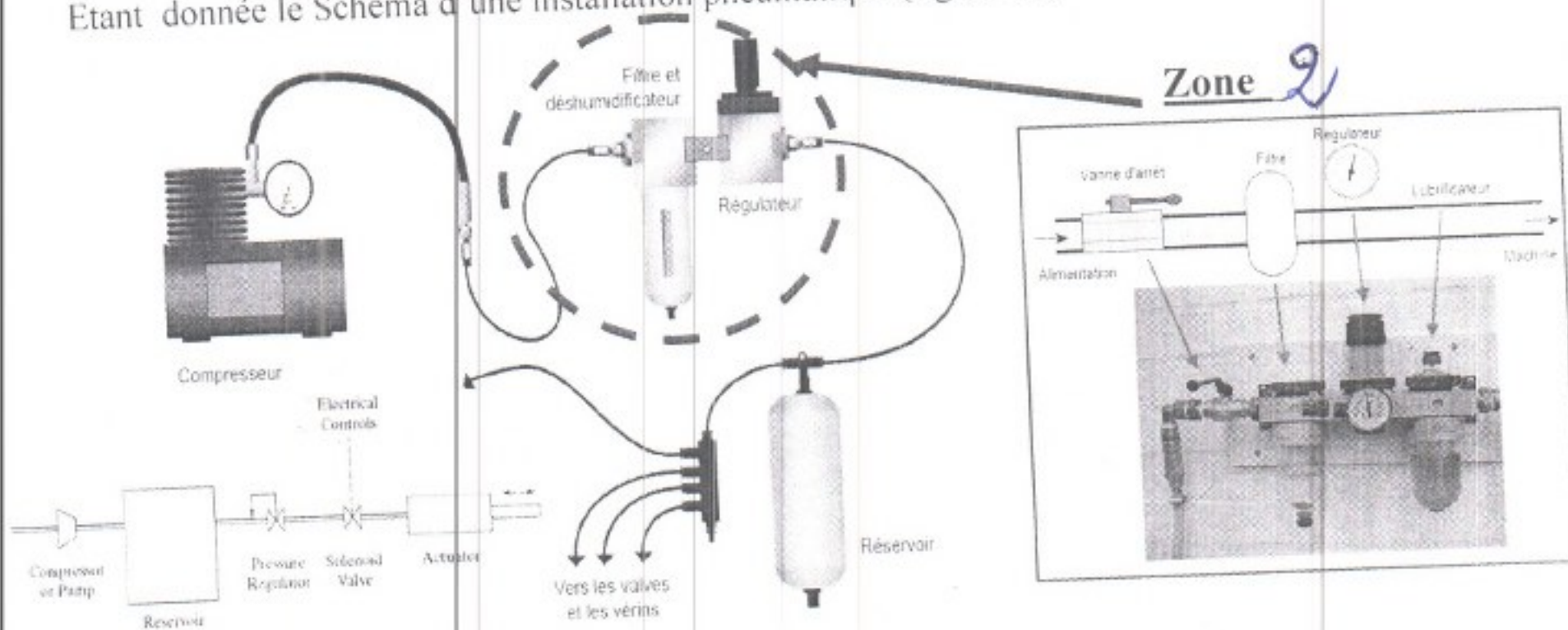


Figure 02

Questions

- 1- Quelle est le nom de l'unité de la zone 2?
- 2- Quelle sont ses composantes et le rôle de chacun ?
- 3- Donner trois noms de types (technologies) de compresseurs à air ?

Exercice N°3 (06 points) (Calculs hydraulique)

L'installation hydraulique (figure 03) est en équilibre statique, on donne : $S_{1,2,3}$ les surfaces des pistons 1, 2 et 3 respectivement (200cm^2 , 5cm^2 et 50cm^2)
 F est la charge à soulever = 120.000 N
 Calculer la pression P_1 ?

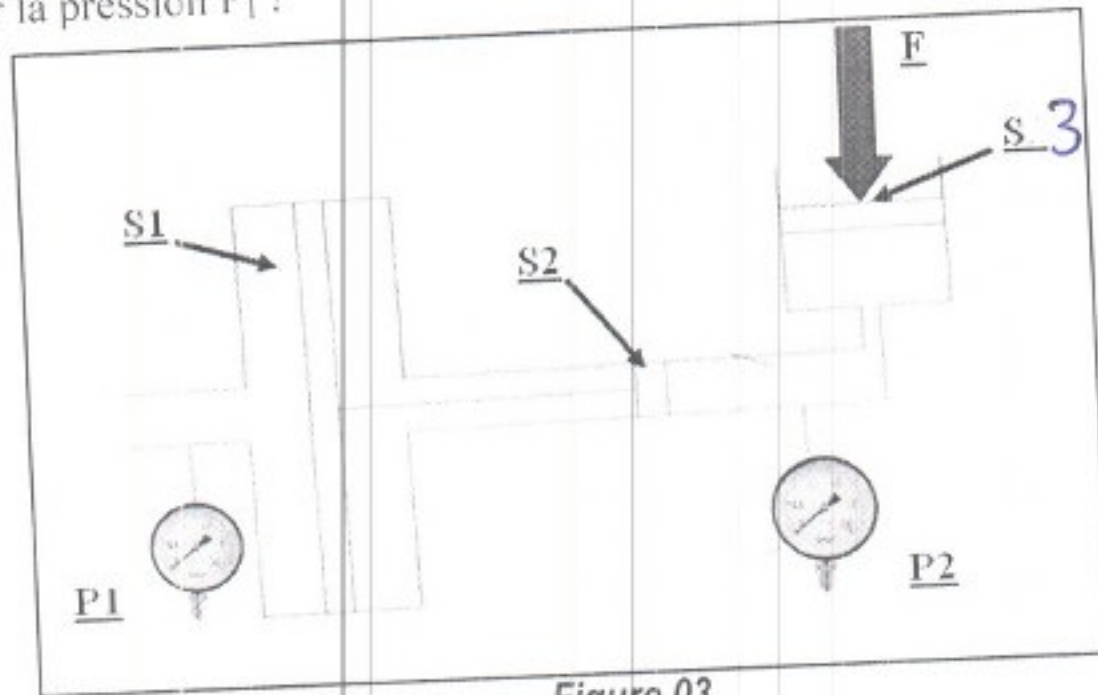


Figure 03

Exercice N°4 (04 points) (fonctionnement de circuit hydraulique et pneumatique)

- 1- Donner les noms exacts des Composantes suivantes: C, D1, D2, F, L1, P, R et V ?
- 2- Quel est le rôle de L2 dans le circuit Hydraulique de la (figure 5)
- 3- Expliquer le principe de fonctionnement de l'un des deux circuits pneumatique (figure 4) ou hydraulique (figure 5) [au choix].

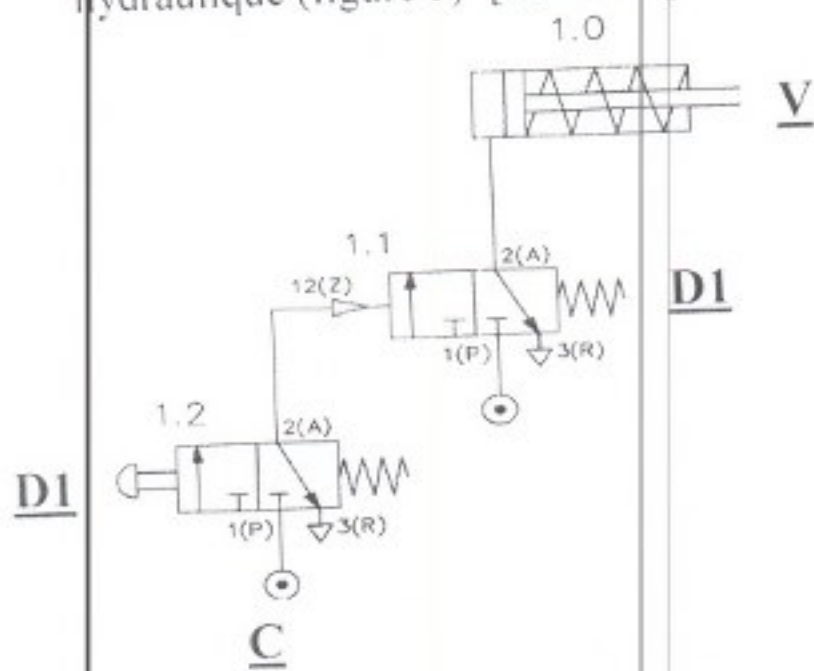


Figure 4

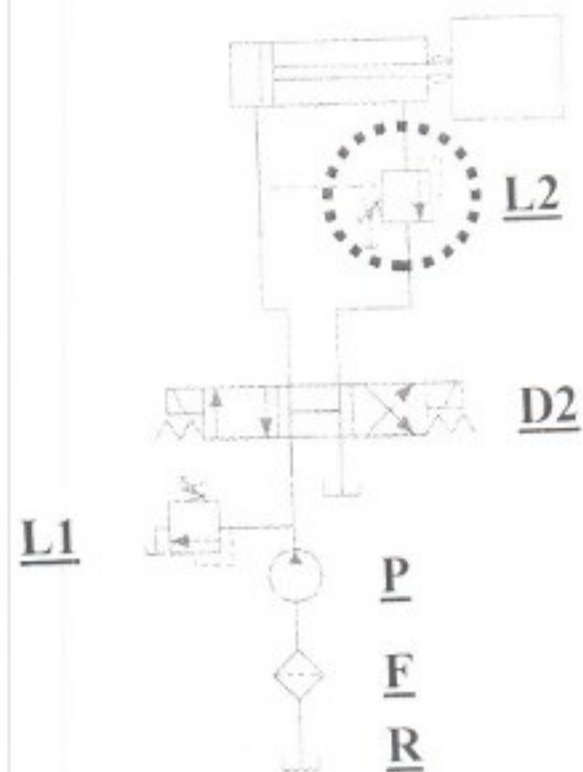


Figure 5

Correction Examen

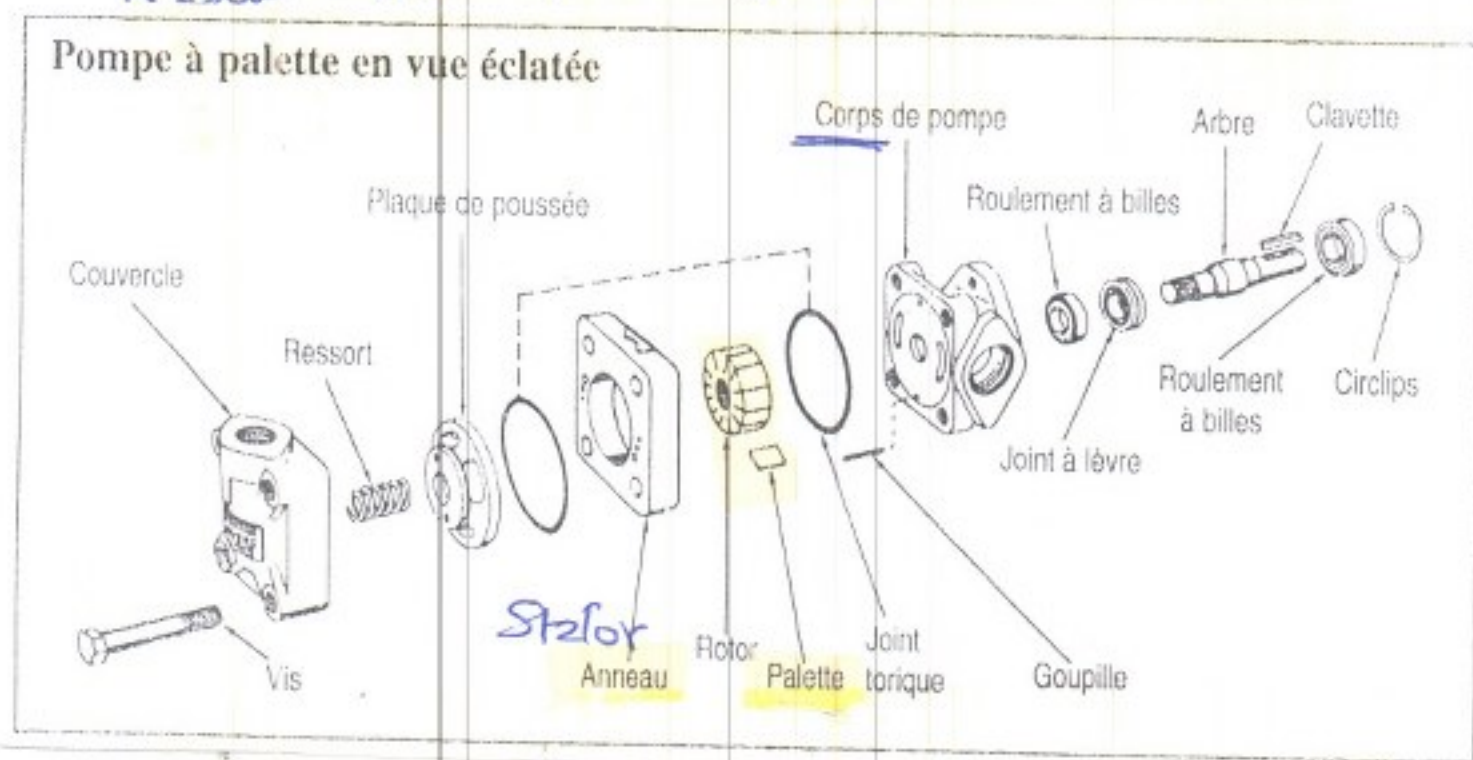
C.H.P M3 Elctm 2021

19-06-2021

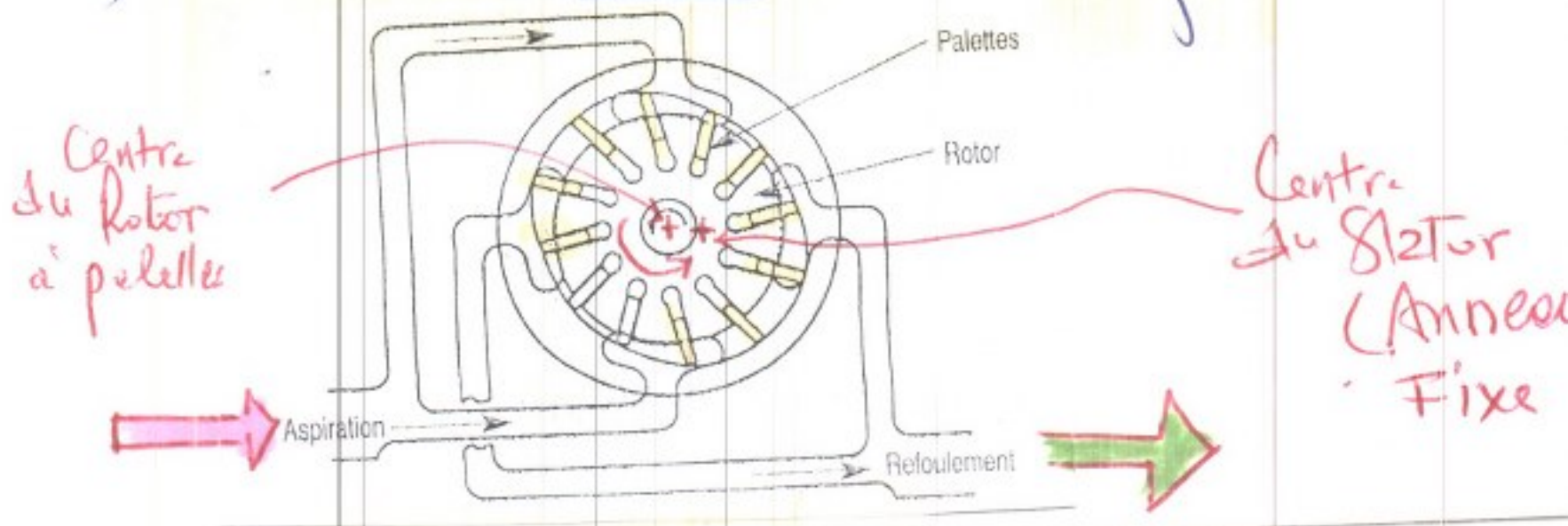
Exe 1

(5 points)

1. Pompe à palettes 1,5
2. Il s'agit d'une pompe à cylindricité variable parce que le rotor porte palettes tourne sous un Alésage (STATOR) Excentré 1,5



3. ppe de Fonctionnement
dans des rainures du rotor sont logées des palettes qui dévalent l'espace libre entre le rotor et le stator (Anneau) en Alvéoles le volume de ces Alvéoles varie tout le long de la rotation.
(i) se augmente dans la zone d'Aspiration
(ii) le volume diminue côté refoulement



1/4

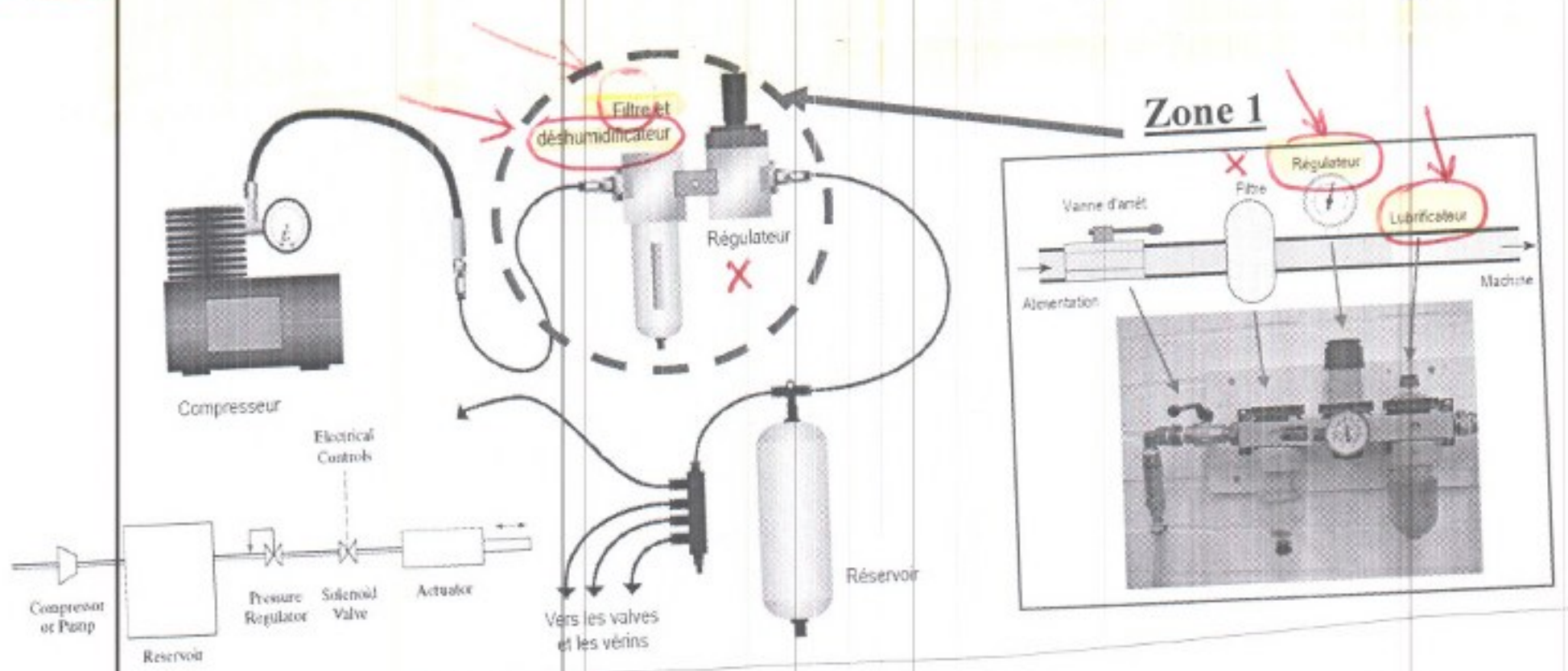
EXE 2: (5 parts)

1. Unité de Conditionnement (1.5)
2. - Filtre (0.15) : Déshumidificateur (0.15) et Régulateur (0.15)
 - Lubrificateur (0.15) (4 Composantes) (0.15)

Notes:

- Filtre → Enlève les Impuretés contenues dans l'Air (0.15)
- Déshumidificateur: Enlève l'humidité de l'Air (0.15)
- Régulateur: Règle la pression / débit de service (0.15)
- Lubrificateur: Huile l'Air comprimé et les organes du circuit (Réduit les frottements sous les verins) (0.15)

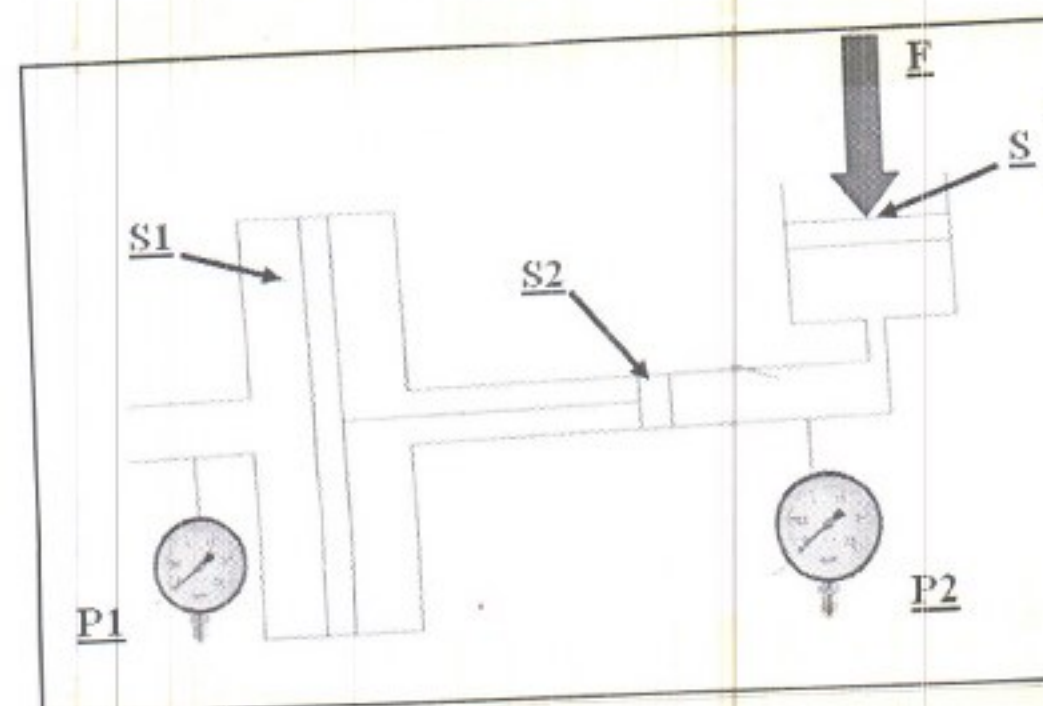
3. Types Compresseur - à vis, à piston, à cylindre (0.15)



EXE 3 (6 parts)

Données:

- $S_1 = 200 \text{ [cm}^2\text{]}$
- $S_2 = 5 \text{ [cm}^2\text{]}$
- $S_3 = 50 \text{ [cm}^2\text{]}$
- $F = 120,000 \text{ [N]}$



La pression $P_3 = \frac{F}{S_3}$

et la même pression qui s'applique sur S_2 elle génère une force $F_1 = P_2 S_2$
 $= F \cdot \frac{S_2}{S_3}$ (2)

cette force est transmise intégralement à la surface $S_1 \rightarrow P_1 = \frac{F_1}{S_1}$

(2) $P_1 = F \cdot \frac{S_2}{S_1 \cdot S_3}$

AN: $= 120000 \cdot \frac{5}{200 \times 50} = 60 \cdot \frac{[N]}{[cm^2]}$

$= \frac{60}{10^4} [N/m^2] = 6 \cdot 10^5 \frac{N}{m^2}$

6 bars

(2)

NB 1 bar = 10^5 pascals
 1 pascal = $1 N/m^2$

Ex 4 (4 parts)

- 1 - C. Compresseur d'Air (0,25)
- + D₁ Distributeur pneumatique manuel (0,75) bouton
- + D₂ " Hydraulique. Electromagnétique (0,75)
- F. Filtre à Huile (0,25) 4/2 à 4 orifices PTR
- R. Réservoir à tuyauterie immergée (0,25)
- L_{1,2} Limiters de Pression (souplesse de surtension)
- P. Pompe à huile unidirectionnelle PTR

V. Verin pneumatique simple effet par pression directe à ressort de rappel (Relour)


Symbolle :  (0,25)

2 - Le rôle du (2^{em}) Deuxieme limiteur de pression dans le circuit hydraulique

est :
L'Amortissement d'une charge à forte Inertie

on Appel ce Limiteur de pression

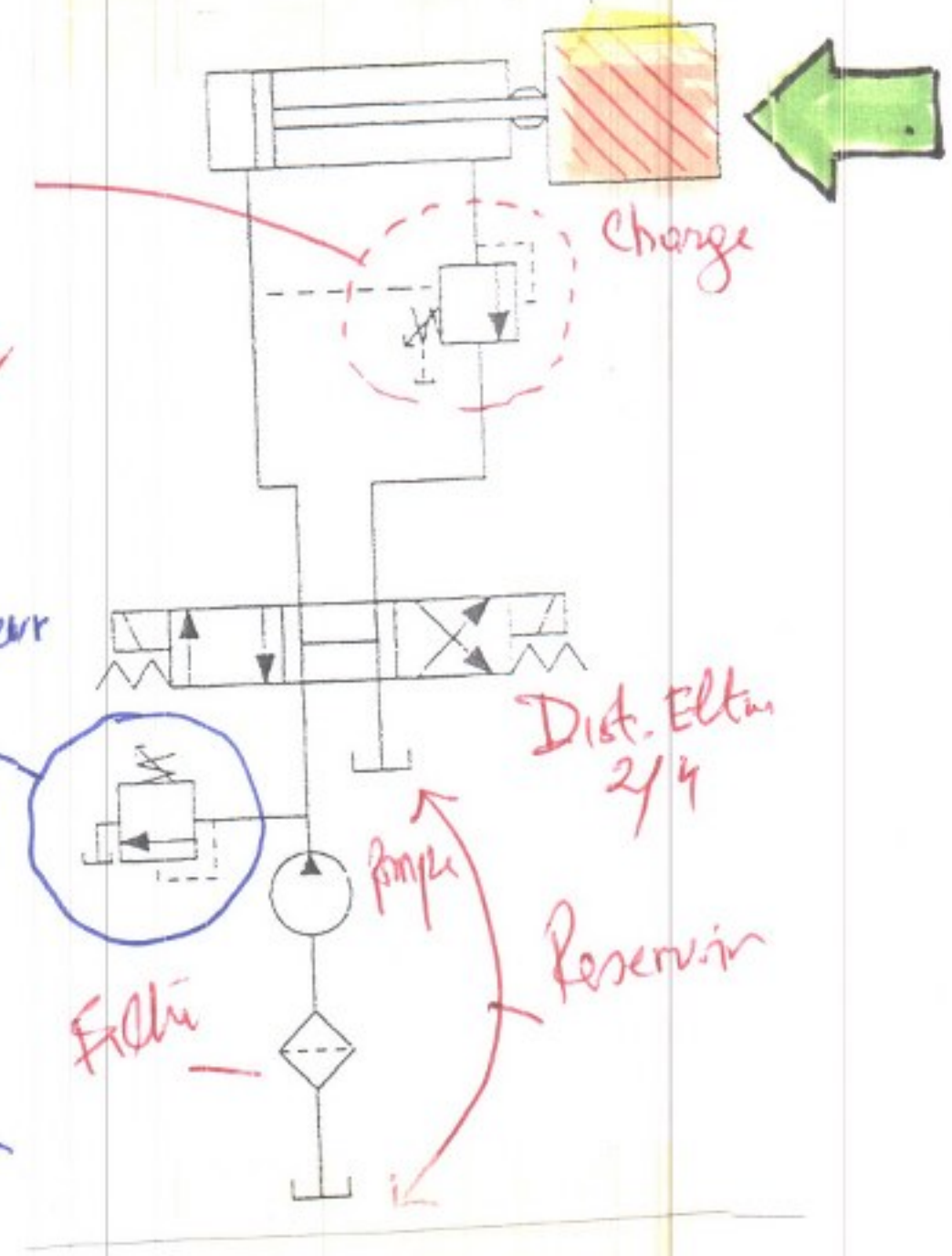
Valve d'équilibrage lorsque le distributeur revient la position de Repos.

3 - Annulé 

2^{eme} Limiteur de pression Cote Verin

1

1^{er} Limiteur de pression Cote Reservoir



CGF.6

4/4 Dr. berkhatmrs@gmail.com

UNIVERSITE BATNA 2

Année universitaire : 2020/2021

Spécialité : Master Electromécanique - Filière : Electromécanique

Année d'étude : 1^{ere} Année - Semestre : 1

Examen de la matière :

Commande hydraulique

Note examen *CHP / M1 Eltrm / 2021*
 Section : 1 Groupe : 1

UNIVERSITE BATNA 2
 د. بركات بلقاسم

Tbia

N°	N°Ins	Nom	Prénom	Exam	TD (CC)
1	1735020451	AAID	IKRAM SEGHIRA	05,50	
2	1735030906	AKSA	Zouhir	03,00	
3	1735017186	AOUINA	Moussaab	13,00	
4	1735017177	ARIOUAT	Mohammed El Amine	15,50	
5	1635019598	ARIOUAT	Mohammed Saddek	#	
6	1735031329	ATTIA	YOUSOUF	18,50	
7	1735015123	BACHIR	ABDELHAK	07,00	
8	1635005896	BADA	RAOUF TAWFIK	14,00	
9	1635008789	BAHEDA	MEHDI	07,50	
10	1735003493	BAROUR	LAMISSE	10,50	
11	1635012110	BASBAS	ABDERAOUF	10,50	
12	1634010752	BEKHOUCHE	Redjem	05,50	
13	1735018453	BELKHIRI	Adel	#	
14	05131975191	BEN YAHIA	AYOUB	#	
15	1735007433	BENAHMED	SALAH EDDINE	07,00	
16	173516341	BENELOUNAS	OUSSAMA	04,50	
17	1735020374	BENFIALA	DHIAEDDINE	08,50	
18	1535020468	BENHIZIA	Sif Eddine	#	
19	1735020424	BENMERIEM	Yazid	13,50	
20	1735018204	BENNACER	MOURAD	13,00	
21	1735020362	BENNARA	Chemseddine	05,00	
22	1635008553	BENNECER	Salah	09,00	
23	1535021449	BENRADI	ABDERAOUF	09,50	
24	1735006422	BENROUANE	ALI	10,00	
25	1735009292	BENYOUCEF	Samir	06,50	
26	1535021344	BENZAMIT	Amdjed	08,50	
27	1735015073	BETINE	Khaled	11,50	
28	1635010059	BEY	AHMED	09,00	
29	1535021441	BEZIH	Salah Eddine	10,00	
30	1435020726	BOUABDALLAH	Aissa	05,00	
31	1635005373	BOUAFAR	Oussama Abdesselem	11,00	
32	1735015135	BOUAFIA	Ala-eddine	11,00	
33	1735009070	BOUALLEG	KHALED	11,00	
34	1735012121	BOUBCHICHE	AYMEN	04,00	
35	1635018318	BOUCHAMA	SAMI	07,00	
36	1639067301	BOUCHARIF	Ayoub	#	
37	1635009002	BOUCHLAGHEM	Hakim	09,00	
38	1635020091	BOUDIAF	Okba	06,50	
39	1635032816	BOUDIB	NOUR EL ISLEM		

1/3



Amphi W
 Amphi 16

40	1735005741	BOUDJAZA	KARIM	12,50
41	35022063	BOUDOUH	OKBA	#
42	1535021386	BOUGOFFA	Khalil	03,50
43	1635018700	BOUGROURA	KHALIL	07,50
44	1735020432	BOUHAFNA	ISLEM	06,00
45	1735006315	BOUHAFNA	OUSSAMA	08,00
46	1635004035	BOUKHERBACHE	Amar	05,50
47	1535008276	BOUKHERBACHE	ILYES	05,00
48	1635013981	BOUNOUARA	Bilal	05,50
49	1535023855	BOUREZANE	Younes	#
50	1535077964	BOUROUBA	Abdelmalek	08,50
51	1635015510	BOUTEGHRINE	Yasser	11,00
52	1635013169	BOUTERAA	Walid	09,50
53	1735018209	CHABANE	NEDJMEDDINE	12,50
54	1735002364	CHAFAI	SAAD EDDINE	07,00
55	1735007129	CHEBAHI	Islam	10,50
56	1635006396	CHEBICHEB	ABDELAZIZ	13,50
57	1735007549	CHOHRA	FAOUZI	06,00
58	1635101257	CHOUATAH	El ouanadi	07,50
59	1635012497	CHOUHA	FARES	04,00
60	05131975181	DEBBI	OUSSAMA	#
61	1535023885	DRAZE	AKRAM	06,00
62	1735016445	FILLALI	Athmane	15,00
63	93332350	GASMI	ABDELOUAHAB	11,00
64	1635018754	GROUDJ	Abdelhaq	08,50
65	1635014204	GUEHTAR	Abdelghani	10,50
66	M1535018373	GUIDOUM	NASERDDINE	#
67	1635017418	HABLAL	ABDELKRIM	#
68	05132077965	HABLAL	ABDELKRIM	11,00
69	1735016550	HADJAR	Nor Elhouda	04,50
70	1735017191	HAMICHE	WASSIM	10,50
71	1635006805	HAMIZI	MOUNSSEF	10,00
72	1535032643	HAMMADI	KHALIL	03,50
73	97358710	HAMOUDA	RIDHA	17,50
74	1635019964	HASSANI	Khiredine	#
75	191535016328	HELLAS	TAREK	09,00
76	1735003520	KALLAB DEBBIH	AKRAM	14,50
77	1735012623	KARA	YOUNES	16,00
78	1635018885	KHAIZAR	FARID CHAOUKI	09,00
79	1635004077	KHARGUAG	Oussama	11,50
80	1635022992	KHELALI	AYMEN	06,00
81	1535012919	KHELIFI	Ishak	#
82	1735017025	KHERCHOUCHE	GHOLAMELLAH	05,50
83	1535018407	KHERFI	DJABER	07,50
84	1735014724	KHERROUR	Abdelghani	11,50
85	1735014801	KHERROUR	BADIS	13,00
86	1735017414	LAIDANI	Oussama	07,50
87	1735002454	LEBLALTA	SIFEDDINE	07,00
88	1735003603	LOMBARKIA	AMIR	15,00
89	1635008940	LOUCHENE	Aymen	02,50

bien

biz

2/3

Pr. BARKAT Belkacem
 د. بركات بلقاسم

90	1735011379	MAACHE	IHAB	09,50
91	1635014174	MADJOUR	Sabir	08,50
92	1735027367	MAHBOUBI	HABIB CHAOUKI	09,50
93	1735009781	MARAF	HICHAM	05,00
94	1635011253	MERABET	Youcef	07,50
95	1735016548	MEROUANI	Nadia	05,00
96	1635010863	MERZOUG	Fares Yakoub	08,50
97	1735015225	MESSAOUDI	Bilal	11,00
98	1635018682	MESSAOUDI	Ihab	11,50
99	1535034677	MESSELLEM	Yazid	18,50
100	1635018805	MIHOUB	NASREDDINE	08,00
101	1735007120	MOKHTARI	Aymen	15,50
102	1635021816	MOUSSAOUI	Nadhir	11,50
103	1635013953	NOUI	IBRAHIM WALA EDDINE	10,50
104	1735016524	OUAZANI	OUASSIM	08,00
105	05131975180	OULHA	NOUREDDINE	#
106	1735002955	REDOUANI	Mohamed Djouad	07,00
107	1635012345	REZAG	LAZHAR	06,50
108	1735014080	REZIG	YAZID	09,50
109	1735017187	REZZAZ	Nacer-Eddine	13,50
110	17350170013	SAADA	DJALAL EDDINE	07,50
111	1435017445	SAADI	FATMA	08,50
112	1735020710	SAADI	OKBA	04,50
113	1735010613	SACI	Djihad	04,50
114	16/350122	SACI	SOUHAYB	11,50
115	1635018891	SAIDANI	HICHAM	09,00
116	1735016380	SEBAA	Bilal	08,00
117	1635009000	SI ABDALLAH	DJOUBEIR	#
118	1535017507	TOURECHE	Alaeddine	07,50
119	1535019865	YAHIA	Mahi-eddine	10,00
120	1635008959	YOUB	Salaheddine	09,50
121	1735005845	ZAHAF	Mohamed Sif Eddine	08,00
122	16/350187	ZIADI	SAMI	08,00
123	1635011476	ZIBAR	Mohammed	#
124	05131975172	ZIDANE	SALAH	11,50
125	1735017629	ZIDANI	Fodhil	04,00
126	1735003492	ZITOUNE	Kenza	14,00

Progressions : 2ème Année

N°	N°Ins	Nom	Prénom	Exam	TD
127	M11/18/01429	HADJAR	MESSAOUD		

06/07/2021

Pr. BARRAT Belkacem

Handwritten signature in blue ink.

3/3