

TD2:

Circuits de mise en forme

Exercice 1

Soit le circuit limiteur suivant, la diode possède un seuil $V_{D0}=0.7$. Tracer la tension de sortie V_{out} pour un signal d'entrée sinusoïdal d'amplitude 20V.

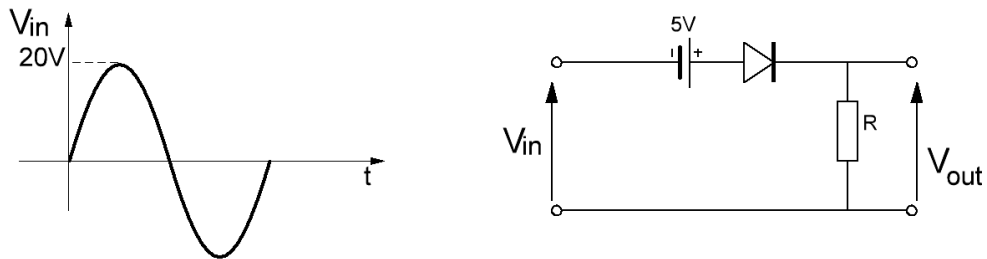


Figure1

Exercice 2

Déterminer la tension aux bornes du condensateur dans le circuit de la figure 2

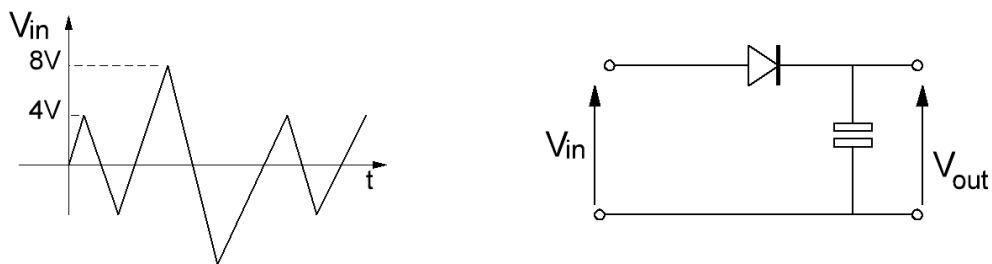


Figure2

Exercice 3

Soit le circuit comparateur a hystérésis inverseur de la figure 3

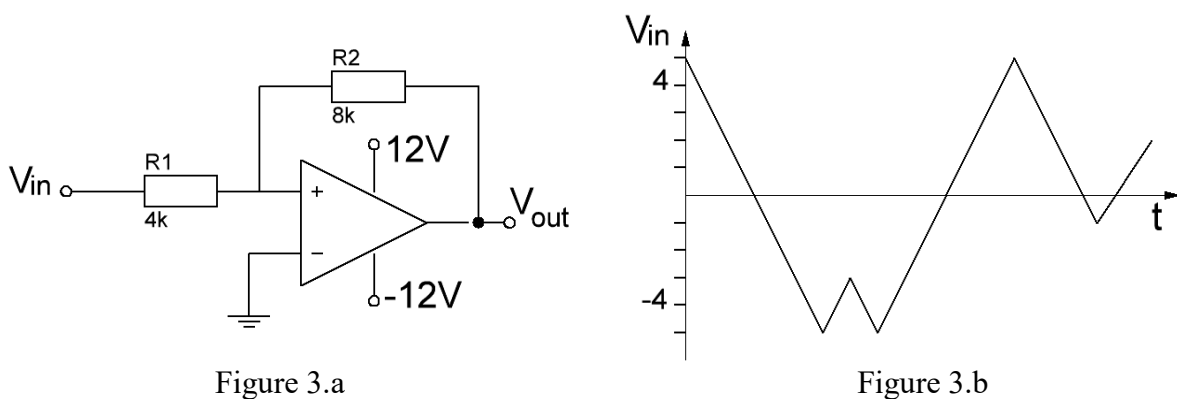


Figure 3.a

Figure 3.b

1. Déterminer les tensions de basculement haute et basse
2. Tracer le signal de sortie pour l'entrée de la figure 3.b