

USINAGE DES MATIERES PLASTIQUES TECHNIQUES

Dans le domaine des matières plastiques, le plus gros volume de pièces est généralement réalisé par injection.

Toutefois cette technologie est mal ou peu adaptée à la réalisation de pièces mécaniques de l'unité à la petite et moyenne série, voire pour des grandes séries de pièces dont la géométrie ou les caractéristiques recherchées ne permettent pas le moulage. D'autre part, certains matériaux comme les matériaux à base de PTFE, les polyéthylènes à très haut poids moléculaire, le polyimide (PI), le polybenzimidazole (PBI) ne sont pas ou très difficilement injectables.

Les matières plastiques techniques s'usinent facilement avec les machines-outils conventionnelles pour l'usinage des métaux et l'usinage du bois. Cependant, il est nécessaire d'observer certaines précautions et d'adapter les outils et paramètres afin d'obtenir les meilleurs résultats.

Par rapport aux métaux, on notera plus particulièrement des coefficients de dilatation thermique très supérieurs, la reprise d'humidité de certains matériaux, la faible conductibilité thermique qui ne permet pas un bon refroidissement et peut engendrer contraintes internes et déformations.

Les informations ci-après sont communiquées pour guider ceux qui ne sont pas familiarisés avec les caractéristiques et comportements des matériaux thermoplastiques. Les spécialistes expérimentés noteront que ces informations sont générales et seulement indicatives.

Recommandations

Outils

On peut utiliser des outils en acier au carbone, en acier rapide et en acier dur. Cependant, en général, et en particulier pour les grandes séries, on préférera des outils à pastille carbure de tungstène ou diamant. Ils seront indispensables pour l'usinage des matériaux renforcés fibres de verre ou fibres de carbone.

Les outils doivent être en permanence lisses et bien affûtés. Ils doivent avoir suffisamment de dépouille pour que seule l'arête de coupe soit au contact du matériau.

Une bonne évacuation régulière des copeaux doit être assurée, surtout lors des perçages. Une vitesse de coupe et une avance adaptées et régulières doivent être respectées pour assurer les conditions optimum et la meilleure finition.

Refroidissement

Un refroidissement doit être appliqué lors d'un usinage délicat et/ou créant un développement de chaleur important (surtout perçage). Les liquides type huiles solubles conviennent généralement très bien. Toutefois, ils ne doivent pas être utilisés lors de l'usinage de matériaux sensibles à la fissuration sous contrainte tels que PC, PEI, PSU. Dans ces cas, les réfrigérants les mieux adaptés sont l'eau pure ou l'air comprimé.

Tolérances d'usinage

Les tolérances d'usinage pour les matériaux thermoplastiques sont largement plus importantes que celles normalement appliquées pour les métaux. Ceci est dû à l'élasticité de la matière, au coefficient de dilatation thermique plus élevé, à la possible reprise d'humidité et aux déformations éventuelles liées à la libération de contraintes internes lors de l'usinage. Ce dernier phénomène se produit généralement lors d'usinages asymétriques ou avec des changements de section importants. Dans ces cas, il est conseillé de procéder à un traitement thermique de stabilisation après ébauche et avant usinage de finition.

En raison de ces caractéristiques, à la conception des pièces, il est nécessaire de déterminer les dimensions et tolérances en fonction des conditions normales d'utilisation – température, humidité du milieu de fonctionnement. Il ne sert à rien de rechercher des précisions dimensionnelles qui peuvent s'avérer souvent inutiles et surtout coûteuses.

IMPORTANT

Les dimensions et tolérances des pièces doivent être mesurées sur des pièces à température ambiante en cours de fabrication, au contrôle final et au contrôle de réception. Pour éviter des contestations entre le donneur d'ordre et l'usineur, des conventions de contrôle doivent être établies définissant les appareillages et les conditions de mesures.

Fraisage

Pour réaliser un bon fraisage, il est conseillé d'utiliser des fraises à plaquettes rapportées qui favorisent l'évacuation des copeaux et restent affûtées et opérationnelles plus longtemps.

Perçage

Le perçage est une opération délicate car il entraîne un échauffement rapide du matériau avec la génération de contraintes internes.

Les forets en acier rapide conviennent pour le perçage des matériaux synthétiques mais génèrent rapidement un échauffement important. Pour limiter cet échauffement, il est nécessaire d'utiliser un réfrigérant et de dégager régulièrement le foret (déboufrage) pour évacuer les copeaux, surtout dans le cas de perçage profond. Pour le forage de trous de grand diamètre, il est conseillé :

- d'utiliser un foret à lame affinée pour limiter la friction en fond de perçage, et par conséquent l'échauffement qui peut être à l'origine de la création de contraintes internes jusqu'à l'éclatement des ébauches,
- de procéder par étape en réalisant un avant trou (maxi 15 mm), puis en agrandissant progressivement avec des forets de diamètres de plus en plus gros et/ou avec un grain d'alésage 1 point à col de cygne jusqu'au diamètre final.

Pour des matériaux comme le PA66GF30, le PETP, le PEEK, le PPS, il est recommandé de percer par carottage avec un outil à lame plate et rigide dont l'arête de coupe est exactement à hauteur du centre.

Dans le cas de trous débouchant, la vitesse d'avance doit être réduite en fin de coupe pour éviter une sortie brutale et éviter les bavures et les éclats.

Sciage

Pour le sciage, il est possible d'utiliser des scies à ruban, des scies circulaires (de préférence) ou des scies alternatives. Les dents doivent être bien espacées et la voie suffisante pour permettre la bonne évacuation des copeaux. Elles doivent être bien affûtées pour réduire la friction et l'échauffement consécutif, pour éviter le serrage à l'arrière de l'arête de coupe causant un échauffement pouvant entraîner le blocage de la scie.

Pendant l'opération de sciage, la pièce doit être convenablement maintenue pour éviter les vibrations.

Tournage

Le tournage ne présente pas de difficultés particulières. Comme pour les autres techniques d'usinage, il faut veiller au choix des outils, à leur bon affûtage, au respect des vitesses de coupe et d'avance. Dans la majorité des cas, pour les matériaux thermoplastiques, les copeaux sont longs et doivent être rapidement dégagés pour éviter qu'ils s'enroulent sur les pièces. Pour les matériaux thermodurcissables, les copeaux sont courts avec de la poussière de résine. Dans ce cas, une aspiration efficace est nécessaire, voire obligatoire.

Autres recommandations

- limiter les efforts de fixation qui pourraient contraindre et déformer la pièce,
- éviter les angles vifs dans les usinages intérieurs (rayon de raccordement 1 mm mini),
- pour les usinages de précision, il peut être judicieux de procéder à une stabilisation thermique des ébauches, et de laisser reposer la pièce avant la finition,
- réaliser des chanfreins sur les arêtes vives,
- éviter les filetages à arêtes triangulaires qui sont source d'amorce de rupture; leur préférer les filets ronds,
- éviter l'usage d'outils à fileter et les tarauds, en particulier ces derniers qui engendrent des contraintes excessives et peuvent ainsi entraîner des fissurations internes,
- stocker les pièces finies dans des sachets de PE avec un produit siccatif.

Sécurité des opérateurs

L'usinage des matériaux synthétiques ne présente pas de risques particuliers s'il est réalisé suivant les règles de l'art.

En règle générale, l'opérateur devra veiller à :

- prendre connaissance des fiches de sécurité (MSDS) des produits et des machines utilisées,
- prendre les mesures de protection nécessaires s'il y a lieu,
- respecter les instructions de sécurité concernant l'usage des machines-outils,

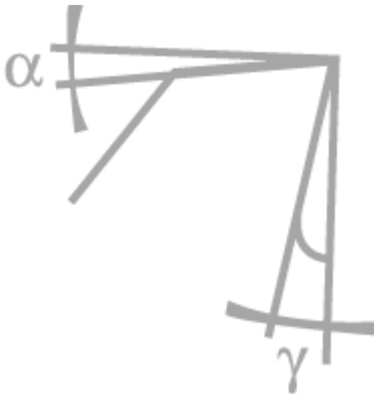
- éviter les échauffements anormaux qui peuvent conduire à des émanations gazeuses qui pourraient être irritantes voire toxiques,
- ne pas fumer lors de l'usinage, en particulier des matériaux fluorés,
- porter correctement et à bon escient les protections individuelles telles que :
- lunettes pour se prémunir de la projection de copeaux,
- protection respiratoire dans le cas où l'usinage produit de la poussière (idem bois),
- gants pour éviter des coupures lors des manipulations et manutentions,
- nettoyer régulièrement le sol pour éviter de marcher et glisser sur les copeaux et liquides de refroidissement, huile machine.

USINAGE DES THERMODURS

La plupart des recommandations pour les thermoplastiques s'appliquent à l'usinage des thermodurs. On notera plus particulièrement :

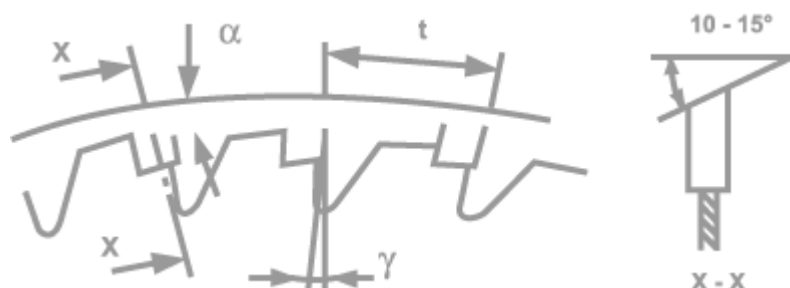
- Les outils doivent être et rester parfaitement affûtés.
- Les angles de dépouille doivent être importants pour garantir que seul le tranchant de l'outil est au contact de la pièce.
- Les thermodurs s'usinent généralement à sec. Toutefois, pour des finitions fines, il est possible d'utiliser modérément une huile minérale légère. La lubrification n'est pas recommandée dans le cas d'usinage de composants « électriques ».
- L'usinage à sec entraîne la génération de poussières. Aussi pour assurer les meilleures conditions de travail possibles, et être en conformité avec les législations et réglementations, il est nécessaire d'aspirer les poussières et copeaux au plus près de la source et de les évacuer dans les conditions requises pour la préservation des personnels et de l'environnement.
- Avec les thermodurs, il faut aussi tenir compte de l'orientation des renforcements et des risques potentiels de délaminage.

Fraisage



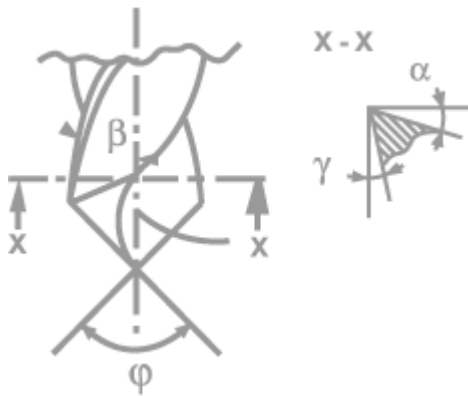
	Angle de dépouille α	Pente d'affûtage γ	Vitesse de coupe V(m/mn)	Avance S(mm/Rev)
PA 6 / PA 66	5 - 15	0 - 15	200 - 500	$\leq 0,05$
PA 66 GF30	5 - 15	0 - 15	50 - 150	$\leq 0,05$
PA 12	5 - 10	10 - 15	200 - 400	$\leq 0,05$
PA 4-6	5 - 15	0 - 15	200 - 500	$\leq 0,05$
POM / POM H-TF	5 - 15	0 - 15	200 - 400	$\leq 0,05$
POM-GF30	5 - 15	0 - 15	50 - 150	$\leq 0,05$
PETP PET-SL	5 - 15	0 - 15	150 - 300	$\leq 0,05$
PE HD/PE HMW/PP PEHD500	5 - 15	0 - 15	200 - 500	$\leq 0,05$
PE UHMW PEHD1000 PE8000	5 - 15	0 - 15	200 - 500	$\leq 0,05$
PEEK	5 - 15	0 - 15	150 - 300	$\leq 0,05$
PEEK-SL, GF30, CA30	5 - 15	0 - 15	50 - 150	$\leq 0,05$
PI Vespel®	5 - 15	0 - 15	50 - 100	$\leq 0,05$
PAI	5 - 15	0 - 15	150 - 300	$\leq 0,05$
PAI-SL	5 - 15	0 - 15	50 - 150	$\leq 0,05$
PTFE	5 - 15	3 - 30	100 - 1000	90 - 130
PVDF	5 - 15	0 - 15	200 - 500	$\leq 0,05$
PPS-SL	5 - 15	0 - 15	50 - 150	$\leq 0,05$
PEI	5 - 15	0 - 15	200 - 400	$\leq 0,05$
PSU / PPSU	5 - 15	0 - 15	200 - 400	$\leq 0,05$
PVC	5 - 10	0 - 10	1000	
PC	5 - 15	0 - 15	200 - 400	$\leq 0,05$
PMMA	2 - 10	2 - 10	2000	
PUR 90 sh	15 - 30	5 - 20	> 300	$\leq 0,05$
Toile bakéalisée	12 - 15		200	$\leq 0,05$

Scie circulaire



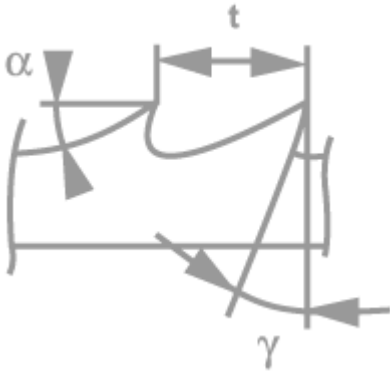
	Angle de dépouille α	Pente d'affûtage γ	Vitesse de coupe V (m/mn)	Pas de denture t (teeth/mm)
PA 6 / PA 66	10 - 15	0 - 15	1000 - 3000	8 - 45
PA 66 GF30	10 - 15	0 - 15	1000 - 3000	8 - 25
PA 12	30 - 40	5 - 8	600 - 1200	6 - 10
PA 4-6	10 - 15	0 - 15	1000 - 3000	8 - 45
POM / POM H-TF	10 - 15	0 - 15	1000 - 3000	8 - 45
POM-GF30	10 - 15	0 - 15	1000 - 3000	8 - 25
PETP PET-SL	10 - 15	0 - 15	1000 - 3000	8 - 25
PE HD/PE HMW/PP	10 - 15	0 - 15	1000 - 3000	8 - 45
PE UHMW PEHD1000	10 - 15	0 - 15	1000 - 3000	8 - 45
PEEK	10 - 15	0 - 15	1000 - 3000	8 - 25
PEEK-SL, GF30, CA30	10 - 15	0 - 15	1000 - 3000	8 - 25
PI Vespel®	10 - 15	0 - 15	1000 - 3000	8 - 25
PAI	10 - 15	0 - 15	1000 - 3000	8 - 25
PAI-SL	10 - 15	0 - 15	1000 - 3000	8 - 25
PTFE			1000 - 3000	8 - 45
PVDF	10 - 15	0 - 15	1000 - 3000	8 - 45
PPS-SL	10 - 15	0 - 15	1000 - 3000	8 - 25
PEI	10 - 15	0 - 15	1000 - 3000	8 - 25
PSU / PPSU	10 - 15	0 - 15	1000 - 3000	8 - 25
PVC	5 - 10	0	3000 - 4000	3 - 5
PC	10 - 15	0 - 15	1000 - 3000	8 - 25
PMMA	5 - 10	0	1500 - 2000	3 - 5

Perçage



	Angle de dépouille α (°)	Pente d'affûtage γ (°)	Vitesse de coupe V (m/mn)	Avance S (mm/Rev)	Angle de pointe ϕ (°)
PA 6 / PA 66	10 - 15	3 - 5	50 - 100	0,1 - 0,3	90 - 120
PA 66 GF30	5 - 10	3 - 5	50 - 80	0,1 - 0,3	90 - 120
PA 12	10 - 20	3 - 5	20 - 50	0,1 - 0,3	90 - 120
PA 4-6	10 - 15	3 - 5	50 - 100	0,1 - 0,3	90 - 120
POM / POM H-TF	5 - 10	3 - 5	50 - 100	0,1 - 0,3	90 - 120
POM-GF30	5 - 10	3 - 5	50 - 80	0,1 - 0,3	90 - 120
PETP PET-SL	5 - 10	3 - 5	50 - 80	0,1 - 0,3	90 - 120
PE HD/PE HMW/PP	5 - 15	15 - 25	40 - 70	0,1 - 0,3	70 - 90
PE UHMW	5 - 15	15 - 25	40 - 70	0,1 - 0,3	70 - 90
PEEK	5 - 10	3 - 5	50 - 80	0,1 - 0,3	90 - 120
PEEK-SL, GF30, CA30	5 - 10	3 - 5	50 - 80	0,1 - 0,3	90 - 120
PI Vespel®	5 - 10	3 - 5	50 - 80	0,1 - 0,3	90 - 120
PAI	5 - 10	3 - 5	50 - 80	0,1 - 0,3	90 - 120
PAI-SL	5 - 10	3 - 5	50 - 80	0,1 - 0,3	90 - 120
PTFE	10 - 15	3 - 5	100 - 300		130
PVDF	10 - 15	3 - 5	50 - 100	0,1 - 0,3	90 - 120
PPS-SL	5 - 10	3 - 5	50 - 80	0,1 - 0,3	90 - 120
PEI	5 - 10	3 - 5	50 - 100	0,1 - 0,3	90 - 120
PSU / PPSU	5 - 10	3 - 5	50 - 100	0,1 - 0,3	90 - 120
PVC	5 - 10	3 - 5	30 - 120	0,1 - 0,5	60 - 100
PC	5 - 10	10 - 20	50 - 100	0,2 - 0,3	90 - 120
PMMA	5 - 10	0 - 4	20 - 60	0,1 - 0,5	60 - 90
PUR 90 sh	5 - 10	20 - 30	25 - 60	0,02 - 0,4	> 90
Toile bakéalisée	12 - 15		15 - 120	0,1 - 0,5	60 - 100

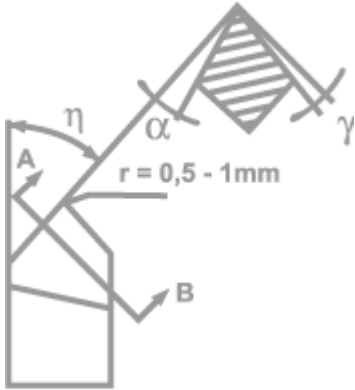
Scie à ruban



	Angle de dépouille α	Pente d'affûtage γ	Vitesse de coupe V (m/mn)	Pas de denture t (teeth/mm)
PA 6 / PA 66	25 - 40	0 - 8	50 - 500	4 - 10
PA 66 GF30	25 - 40	0 - 8	50 - 200	4 - 6
PA 12	30 - 40	5 - 8	500 - 1500	4 - 10
PA 4-6	25 - 40	0 - 8	50 - 500	4 - 10
POM / POM H-TF	25 - 40	0 - 8	50 - 500	4 - 10
POM-GF30	25 - 40	0 - 8	50 - 200	4 - 6
PETP PET-SL	25 - 40	0 - 8	50 - 400	4 - 10
PE HD/PE HMW/PP	25 - 40	0 - 8	50 - 500	4 - 10
PE UHMW PEHD1000 PE8000	25 - 40	0 - 8	50 - 500	4 - 10
PEEK	25 - 40	0 - 8	50 - 400	4 - 10
PEEK-SL, GF30, CA30	25 - 40	0 - 8	50 - 200	4 - 6
PI Vespel®	25 - 40	0 - 8	50 - 150	4 - 10
PAI	25 - 40	0 - 8	50 - 400	4 - 10
PAI-SL	25 - 40	0 - 8	50 - 200	4 - 6
PTFE	25 - 40	0 - 8	50 - 500	3 - 12
PVDF	25 - 40	0 - 8	50 - 500	4 - 10
PPS-SL	25 - 40	0 - 8	50 - 200	4 - 6
PEI	25 - 40	0 - 8	50 - 400	4 - 10
PSU / PPSU	25 - 40	0 - 8	50 - 400	4 - 10
PVC	30 - 40	0 - 5	1200	3
PC	25 - 40	0 - 8	50 - 400	4 - 10
PMMA	30 - 40	0 - 5	1200	3
PUR 90 sh	20 - 40	5 - 10	> 200	5 - 10
Toile bakéalisée				

Tournage

9



	Angle de dépouille α (°)	Pente d'affûtage γ (°)	Vitesse de coupe V (m/mn)	Avance S (mm/Rev)	Angle d'arête η (°)
PA 6 / PA 66	5 - 15	0 - 10	50 - 150	0,05 - 0,5	0 - 45
PA 66 GF30	5 - 15	0 - 10	100 - 200	0,05 - 0,3	0 - 45
PA 12	10 - 20	5 - 8	400 - 500	0,08 - 1	10 - 20
PA 4-6	5 - 15	0 - 10	50 - 150	0,05 - 0,5	0 - 45
POM / POM H-TF	5 - 15	0 - 10	200 - 500	0,05 - 0,5	0 - 45
POM-GF30	5 - 15	0 - 10	100 - 200	0,05 - 0,3	0 - 45
PETP PET-SL	5 - 15	0 - 10	200 - 400	0,05 - 0,5	0 - 45
PE HD / PE HMW / PP	5 - 15	0 - 10	50 - 150	0,05 - 0,5	0 - 45
PE UHMW PEHD1000 PE8000	5 - 15	0 - 10	50 - 150	0,05 - 0,5	0 - 45
PEEK	5 - 15	0 - 10	200 - 400	0,05 - 0,5	0 - 45
PEEK -SL, GF30, CA30	5 - 15	0 - 10	100 - 200	0,05 - 0,3	0 - 45
PI Vespel®	5 - 10	3 - 5	50 - 150	0,05 - 0,3	0 - 45
PAI	5 - 15	0 - 10	200 - 400	0,05 - 0,5	0 - 45
PAI-SL	5 - 15	0 - 10	100 - 200	0,05 - 0,3	0 - 45
PTFE	10 - 15	15 - 20	100 - 300	0,05 - 0,25	0 - 45
PVDF	5 - 15	0 - 10	50 - 150	0,05 - 0,5	0 - 45
PPS-SL	5 - 15	0 - 10	100 - 200	0,05 - 0,3	0 - 45
PEI	5 - 15	0 - 10	200 - 400	0,05 - 0,4	0 - 45
PSU / PPSU	5 - 15	0 - 10	200 - 400	0,05 - 0,4	0 - 45
PVC	8 - 10	0 - 5	200 - 750	0,3 - 0,5	50 - 60
PC	5 - 15	0 - 10	200 - 400	0,05 - 0,4	0 - 45
PMMA	5 - 10	0 - 4	200 - 300	0,1 - 0,2	15
PUR 90 sh	10 - 15	15 - 25	100 - 300	0,1 - 0,3	
Toile bakéalisée	10 - 15		90 - 300	0,05 - 0,5	20 - 35