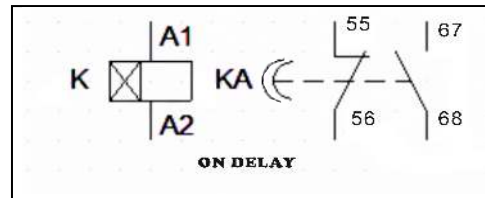
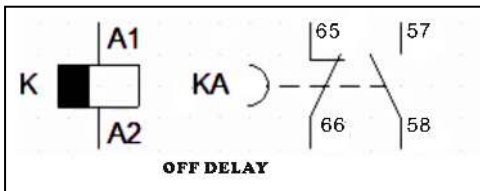
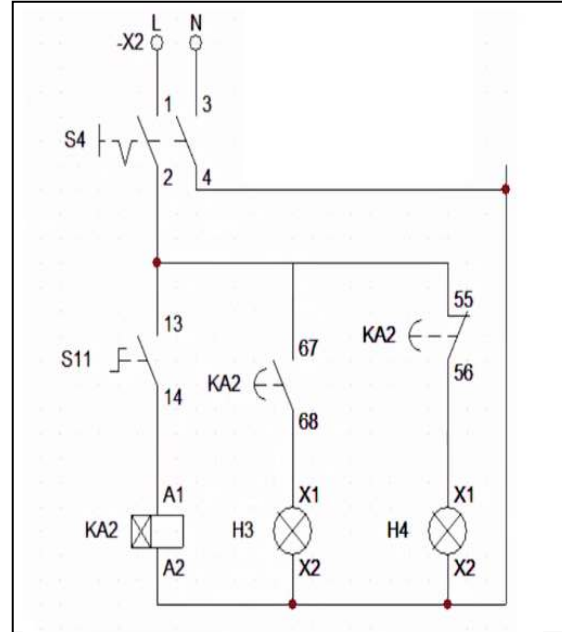
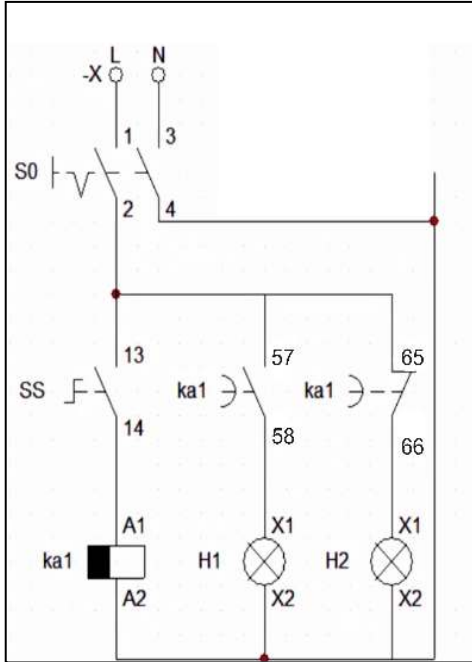




## التايمير او المؤقت الزمني



### Couplage du moteur asynchrone : étoile ou triangle

Le couplage d'un moteur asynchrone peut être triangle, étoile, ou impossible selon la tension réseau et la tension nominale du moteur.

Couplage du moteur asynchrone : étoile ou triangle

Moteur \ Réseau	127V/220V	220V/380V	380V/660V
127V/220V	Star	Delta	لا يصلح
220V/380V	لا يصلح	Star	Delta
380V/660V	لا يصلح	لا يصلح	Star

Tension nominale du moteur et tension du réseau

En couplage triangle, chaque enroulement du moteur asynchrone voit directement la tension appliquée. En couplage étoile, chaque enroulement voit une tension réduite (divisée par racine de 3).

**Note :** Le neutre n'est jamais utilisé.