

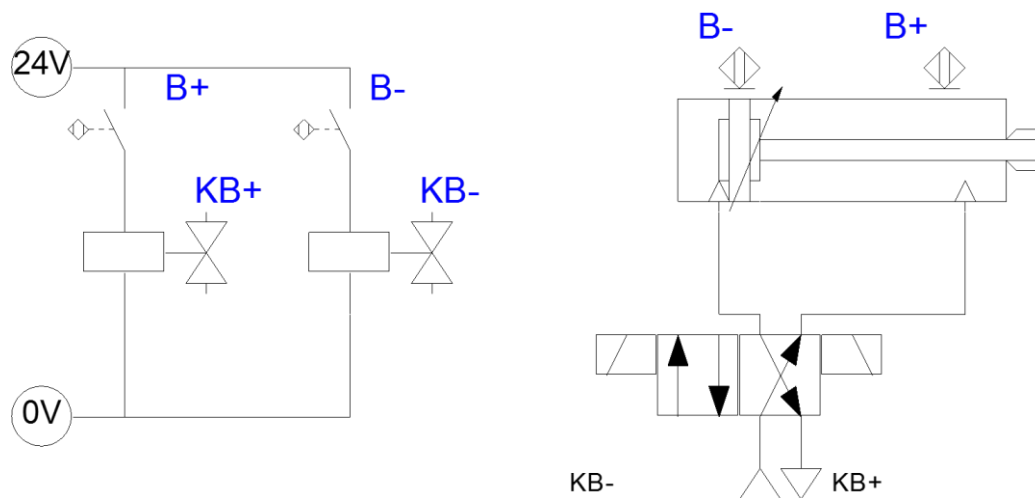
TP N° 3

Electro-Pneumatique + Marche Automatique

1 – Commande électro-magnétique d'un vérin

Réalisez à l'aide du Logiciel le montage ci-dessous avec les composants suivants :

- Alimentation 24 V
- Tension de référence
- Electro-aimant
- Interrupteur de proximité
- Capteurs de proximité

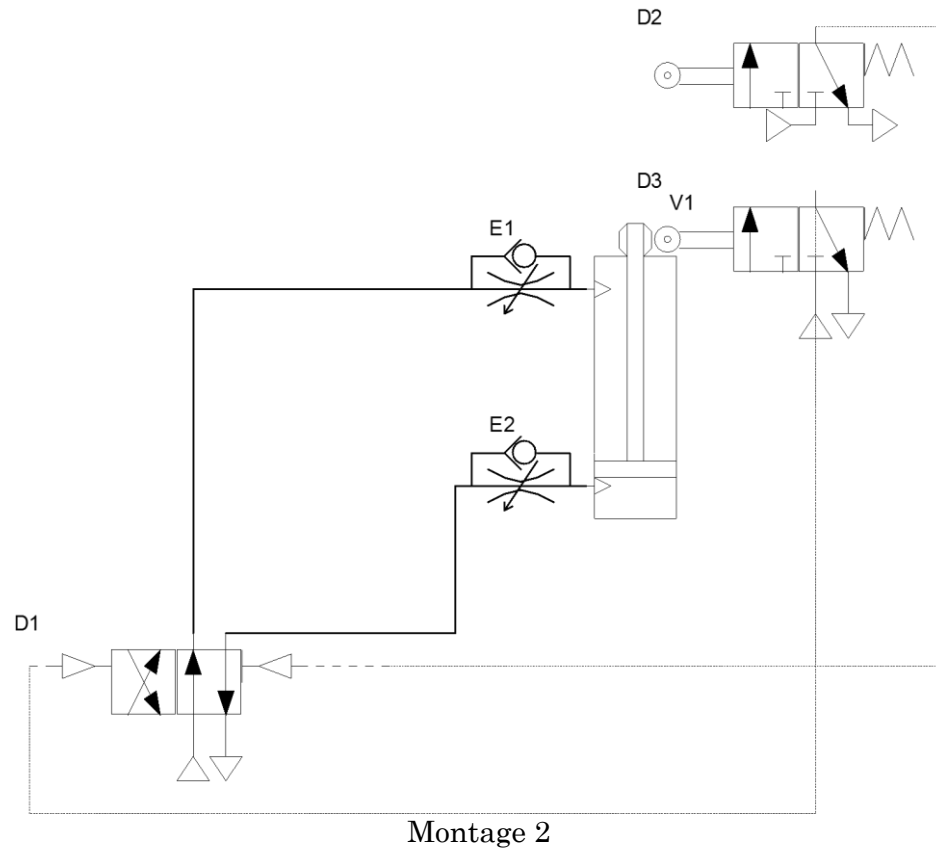


Montage 1

2 – Circuit va-et-vient avec Etrangleur Variable /clapet

Réalisez à l'aide du Logiciel le montage ci-dessous avec les composants suivants :

- 1- Etrangleur variable avec Clapet.

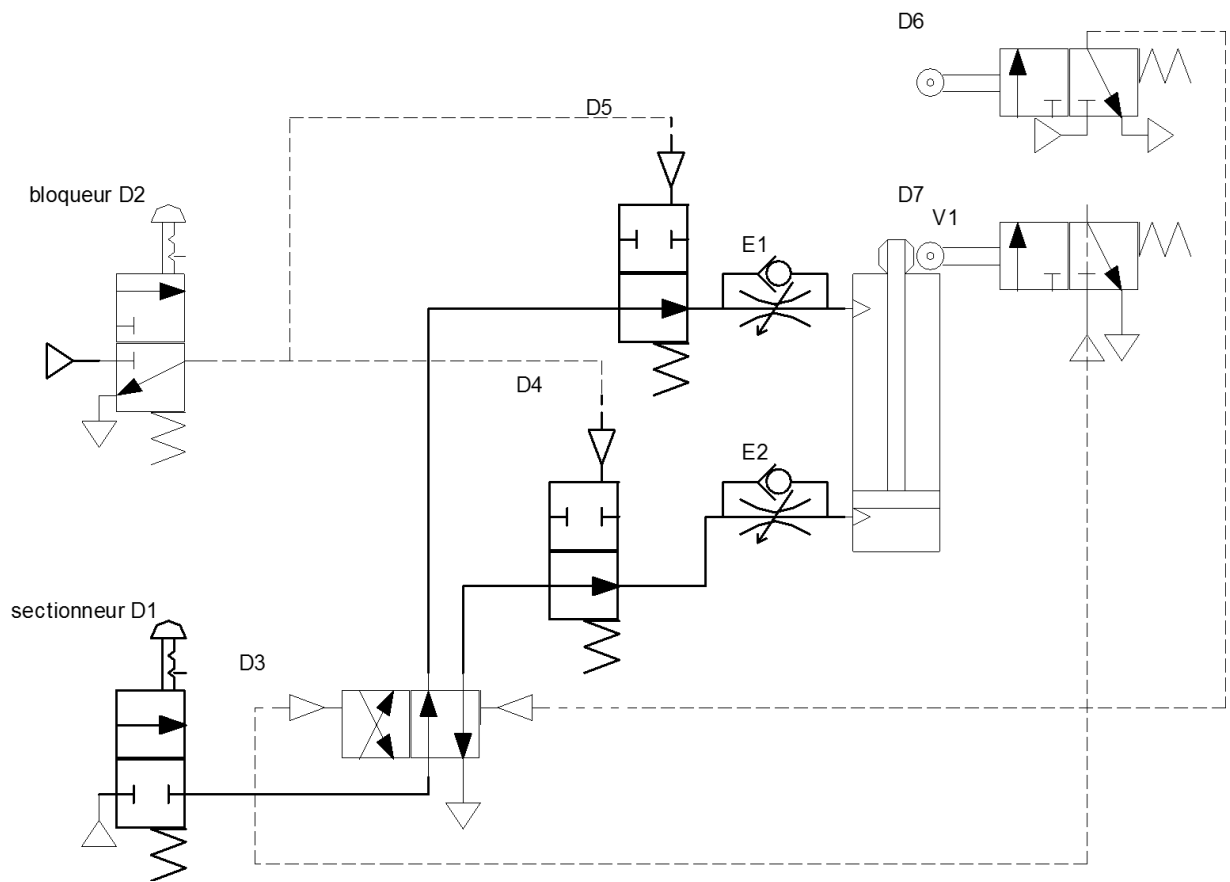


Faire le montage avec/sans E1 et E2

- 1- Expliquez le fonctionnement du montage ;
- 2- Quel est le rôle de E1 et E2.

3 – Va-et-vient avec Etrangleur Variable /clapet

Réalisez à l'aide du Logiciel le montage ci-dessous avec les composants suivants :



3- Expliquez le fonctionnement du montage ;

4- Quel est le rôle de D1 et D2.

4 – Cycle inversé avec pilotage pneumatique et électromagnétique

Réalisez à l'aide du Logiciel le montage avec le fonctionnement suivant:

: A+ → B+ → C+ → A- → B- → C-