

### 4.1 Définition d'un circuit magnétique :

Un circuit magnétique est un circuit réalisé en **matériau**, liés à des **bobines**, au travers duquel circule un flux de **champ magnétique**. Il peut comprendre un **entrefer** (petit espace d'air dans le circuit). Cet entrefer peut être

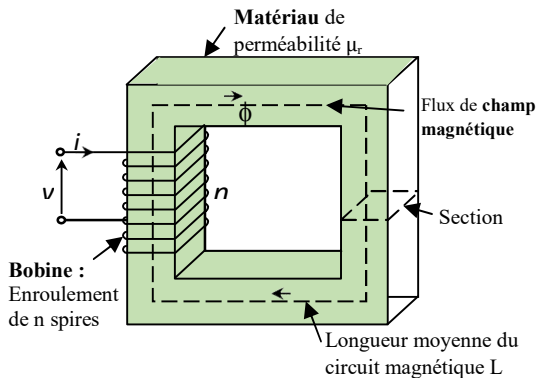


Fig.1 Circuit magnétique

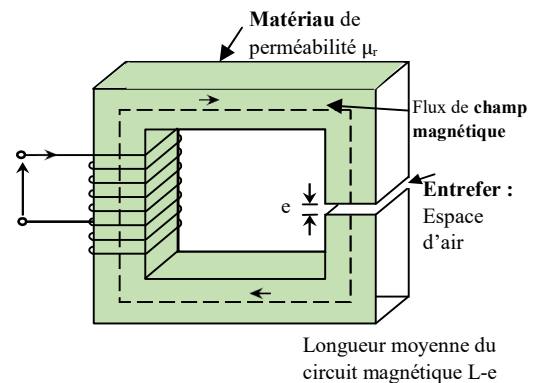


Fig.2 Circuit magnétique avec entrefer

#### 4.1.1 Champ magnétique : est généralement créé :

- ⊃ Soit par des enroulements (bobines) serrant le circuit magnétique et parcourus par un courant électrique.
- ⊃ Soit par des **aimants permanents** contenus dans le circuit magnétique.

### Champ d'excitation magnétique $\vec{H}$ et Induction magnétique $\vec{B}$

La relation entre le champ magnétique  $\vec{H}$  (exprimée en Ampere par mètre,  $A \cdot m^{-1}$ ). et l'induction magnétique  $\vec{B}$ , (exprimé en tesla, T), est propriété du matériau dont lequel le champ existe. Il est souvent supposé que la relation est linéaire.  $\vec{B} = \mu \vec{H}$

Dans le vide :  $\vec{B} = \mu_0 \vec{H}$  avec  $\mu_0 = 4\pi \cdot 10^{-7}$  SI la perméabilité magnétique du vide.

Dans le matériau ou milieu magnétique : Les effets du milieu s'ajoutent à ceux de H pour créer l'induction magnétique B telle que :  $\vec{B} = \mu_0 \vec{H} + \mu_0 \vec{J}$  Et  $\vec{J} = \chi \vec{H}$

Où  $\chi$  est la susceptibilité magnétique du matériau.

Ainsi le champ d'induction résultant peut s'écrire sous la forme  $\vec{B} = \mu_0 \mu_r \vec{H}$

Avec  $\mu_r$  la perméabilité relative du matériau  $\mu_r = (1 + \chi)$ .

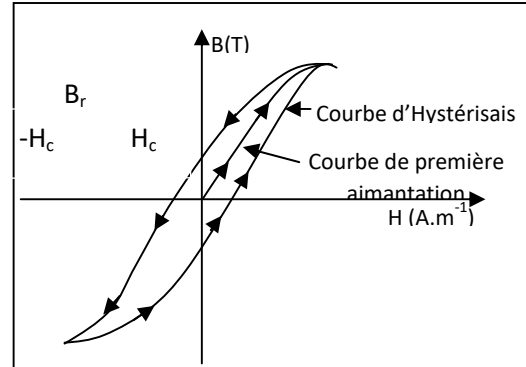
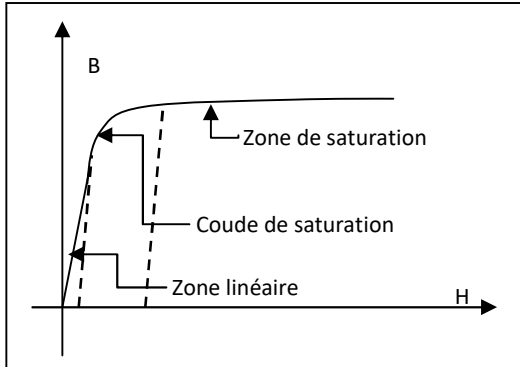
4.1.2 Classification des matériaux: On classifera les matériaux suivant la valeur de leur susceptibilité magnétique.

- $\chi < 0$  **Milieux diamagnétiques** :  $\chi$  est faible et négative. H et J sont donc de sens contraire. L'aimantation disparaît avec le champ.
- $\chi > 0$  **Milieux paramagnétique** :  $\chi$  est faible et positive. H et J sont de sens identique. L'aimantation globale reste faible.
- $\chi \gg 0$  **Milieux ferromagnétiques** :  $\chi$  est grande. Ces matériaux sont essentiels pour l'électrotechnique. Ils se basent sur l'utilisation du Fer, Cobalt, Nickel et leurs alliages.

**A. Courbe de première aimantation et cycle d'hystérésis : Courbes B=f(H)**

Ces courbes montrent comment un corps ferromagnétique réagit à l'excitation magnétique H :

- **Courbe de première aimantation** : courbe  $B = f(H)$  lorsque le corps ferromagnétique ne possède aucune aimantation.
- **Cycle d'hystérésis** : courbe  $B = f(H)$  lorsque le corps ferromagnétique possède déjà une aimantation.



On définit plusieurs zones dans la courbe  $B=f(H)$  :

- **Zone linéaire** :  $B = \mu.H$  avec  $\mu$  constante. zone généralement exploitée pour les transformateurs et les machines.
- **Saturation du milieu ferromagnétique** : lorsque H devient trop grand, B ne varie presque plus. Le matériau magnétique est dit saturé.  $\mu$  n'est plus constant. B tend vers le champ de saturation  $B_s$ .
- **Champ rémanent  $B_r$**  : champ qui subsiste lorsque  $H = 0$  ( $i = 0$ ).
- **Excitation coercitive  $H_c$**  : excitation nécessaire pour annuler le champ rémanent  $B_r$ .
- **Hystérésis** : c'est le dédoublement de la caractéristique  $B(H)$  du matériau magnétique. *Donc B dépend non seulement de H, mais aussi de l'aimantation antérieure.*

**B. Matériaux Ferromagnétiques Durs et doux**

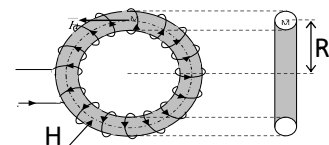
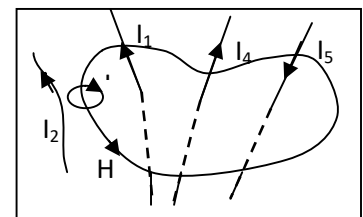
**4.1.2. Théorème d'Ampère** : La circulation du vecteur  $\vec{H}$  le long d'une courbe fermée (C) quelconque est égale à la somme algébrique des courants traversant la surface s'appuyant sur le contour(C).

$$\oint_C \vec{H} d\vec{l} = \sum \pm I_j$$

Le courant sera pris positivement s'il est dans le sens de la normale à la surface (règle du tire-bouchon par rapport au sens de parcours du contour C).

**Exemple 1** :  $H \times L = I_1 - I_3 + I_4 - I_5$

**Exemple 2** On considère un bobinage de n spires réalisé sur un noyau en forme de tore. L'excitation magnétique est :  $HL = n \times I$



**4.1.3 Flux d'induction magnétique** : Le flux du vecteur d'induction magnétique  $\vec{B}$  à travers une surface fermée (S) est défini par :  $\Phi = \int_S \vec{B} \cdot d\vec{S}$

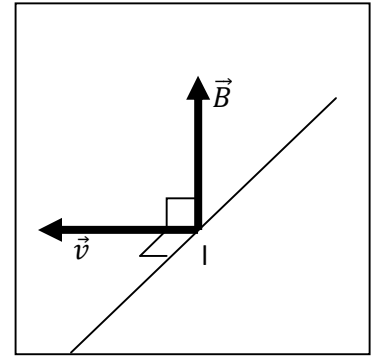
Le flux d'excitation magnétique  $\Phi$  s'exprime en Weber (Wb).

## Lois Magnétiques

### 4.4.1 F.é.m. induite :

Soit un conducteur rectiligne plongé dans un champ magnétique uniforme et entraîné à la vitesse  $v$ . Une tension électrique apparaît entre les deux extrémités du conducteur.

C'est une « force électromotrice induite » (f.é.m. induite):  $|e| = B \cdot l \cdot v$



### 4.4.2. Loi d'induction de Lenz-Faraday :

Dans un circuit électrique qui est le siège d'une variation de flux magnétique, il se crée une force électromotrice (f.e.m) induite  $e$ .  $e = -\frac{d\phi}{dt}$

La loi de Faraday donne l'amplitude de la FEM produite et la loi de Lenz renseigne sur le sens que va prendre le courant. Selon cette loi, le sens du courant est toujours tel qu'il va s'opposer à la variation du flux qui lui a donné naissance. Ainsi, tout champ magnétique créé par un courant induit sera de sens opposé à la variation du champ initial.

### 4.4.3 Formule de Boucherot :

La force électromotrice dans une bobine est donnée par:  $e = -N \frac{d\phi}{dt}$ , Si on considère un flux sinusoïdal de la forme  $\phi(t) = \phi_M \sin(\omega t)$ . Alors la valeur efficace de  $e$  devient:

$$E = 4.44 N \cdot B_{max} \cdot S \cdot f$$

$E$  : valeur efficace de la f.e.m  $e_1$  (V)

$N$  : nombre de spires de la bobine

$f$  : fréquence (Hz)

$S$  : section du circuit magnétique ( $m^2$ )

$B_{max}$  : valeur max du champ magnétique dans le circuit (Tesla T)

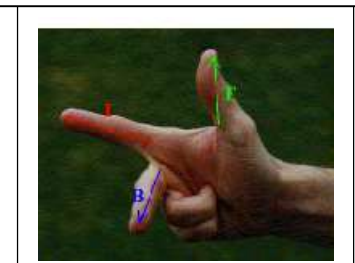
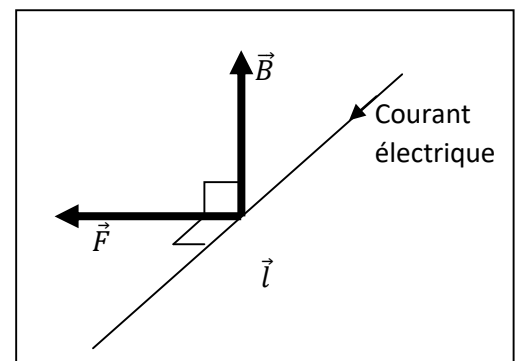
### 4.4.4 Loi de Laplace

Soit un conducteur électrique parcouru par un courant  $I$ , soumis à un champ magnétique  $B$ . Une portion de conducteur de longueur  $dl$  est soumise à une force magnétique (force de Laplace):

$$d\vec{F} = I d\vec{l} \wedge \vec{B}$$

La force totale qui s'applique sur le conducteur est égale à la somme des forces qui s'appliquent sur chaque portion du circuit:

$$\vec{F} = \sum d\vec{F} = \sum I d\vec{l} \wedge \vec{B} = \vec{I} \wedge \vec{B}$$



### Remarque

$F \perp$  conducteur

$$F \perp B \quad F = |I \cdot l \cdot B \sin(\vec{l}, \vec{B})|$$

### 4.4.5 Reluctance du Circuit Magnétique (sans entrefer)

La bobine permet de créer un champ d'induction.

D'après le théorème d'Ampère :  $HL = NI$

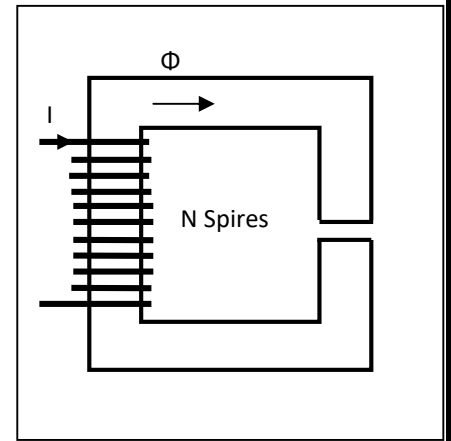
La valeur du champ magnétique est donc :  $B = \mu_0 \mu_r NI / L$     donc  $\frac{B}{\mu} L = NI$

or  $\phi = BS$  donc  $\phi \frac{L}{\mu S} = NI$     on note  $R = \frac{L}{\mu S}$  donc  $\phi R = NI$

R est appelée Reluctance Magnétique d'unité  $[H^{-1}]$

La Reluctance dans un circuit magnétique est analogue à la résistance dans un circuit électrique.

Loi d'Ohm magnétique :  $R\phi = \epsilon$ ,                       $\epsilon$  ; F.m.m



### 4.4.5 Inductance propre d'un circuit

L'inductance d'un circuit est définie par le rapport entre le flux total vu par le bobinage (composé de N spires) divisé par le courant d'excitation :  $L = \frac{\phi_T}{I} = \frac{N\phi}{I}$     OR     $\phi = \frac{NI}{R}$     Donc  $L = \frac{N^2}{R}$

Tout comme la réluctance, une inductance peut varier avec l'intensité du champ donc du courant.

### 4.5 Analogie d'Hopkinson

L'analogie d'Hopkinson est valable pour un circuit magnétique linéaire. C'est l'analogie entre un circuit magnétique et un circuit électrique.

Loi d'Ohm électrique :  $RI = U$

Loi d'Ohm magnétique :  $R\phi = \epsilon$

Résistance :  $R = \rho \frac{L}{S}$

Réluctance :  $R = \frac{L}{\mu S}$

Circuit magnétique

Circuit Electrique

Flux  $\phi$  [web]

Courant I [A]

Force Magnétomotrice  $\epsilon$  [Atr]

Force Electromotrice U [V]

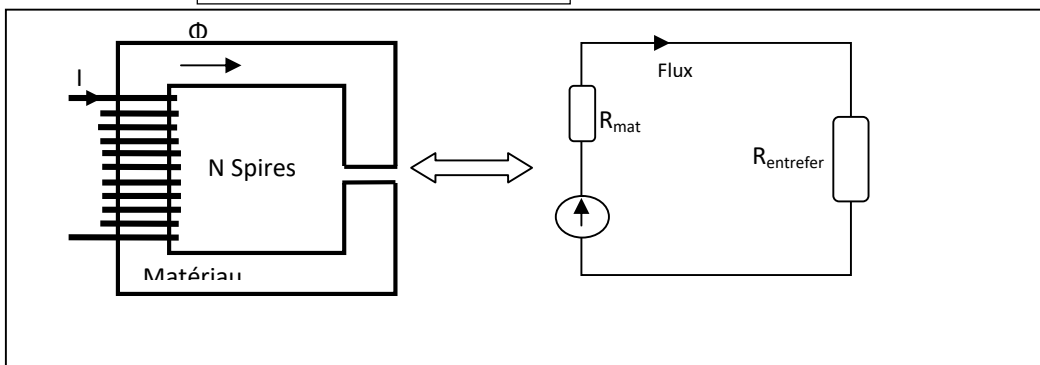
Reluctance R  $[H^{-1}]$

Résistance R  $[\Omega]$

**Exemple**

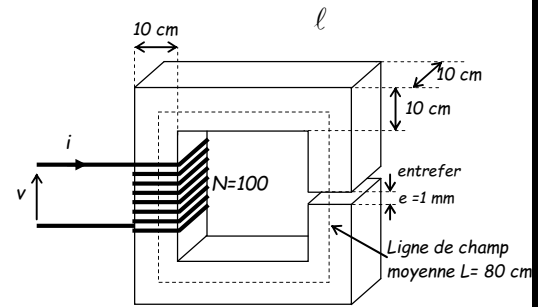
**d'application de l'analogie par schéma équivalent**

#### 1. Circuit avec entrefer



**Exercice 1**

On bobine  $N=100$  spires de fil de cuivre sur le circuit magnétique représenté de la figure suivante. Le matériau utilisé est du fer de perméabilité magnétique relative  $\mu_r=528,6$  SI



1. Calculer la surface d'une section droite du circuit magnétique.
2. Calculer la reluctance  $\mathcal{R}_f$  du fer du circuit magnétique.
3. Calculer la reluctance  $\mathcal{R}_e$  de la tranche d'air que constitue l'entrefer
4. Calculer alors la reluctance totale  $\mathcal{R}$  que représente le circuit magnétique.
5. En déduire la valeur de l'inductance que représentent les **100** spires bobinées sur ce circuit magnétique.
6. Calculer la valeur de l'induction maximale produite dans le fer lorsque l'inductance est sous la tension  $v(t) = 230 \cdot \sqrt{2} \sin(314 \times t)$ .
7. Calculer la valeur du courant efficace  $I$  absorbé par l'inductance formée par les **100** spires sous la tension  $v(t) = 230 \cdot \sqrt{2} \sin(314 \times t)$ .

**Solution Exercice 1**

1. Surface d'une section droite du circuit magnétique :  $S = 10 \times 10 = 0.01m^2$
2. Reluctance  $\mathcal{R}_f$  du fer du circuit magnétique :  $\mathcal{R}_f = \frac{L-e}{\mu_s} = \frac{0.8-0.001}{4\pi 10^{-7} \times 528.6 \times 0.01} = 120345 H^{-1}$
3. Reluctance  $\mathcal{R}_e$  de l'entrefer:  $\mathcal{R}_e = \frac{e}{\mu_0 S} = \frac{0.001}{4\pi 10^{-7} \times 0.01} = 79618 H^{-1}$
4. Reluctance total  $\mathcal{R}$  que représente le circuit magnétique :  $\mathcal{R} = \mathcal{R}_f + \mathcal{R}_e = 200000 H^{-1}$
5. Valeur de l'inductance :  $L = \frac{N^2}{\mathcal{R}} = \frac{100^2}{200000} = 50mH$
6. Valeur de l'induction maximale produite dans le fer lorsque l'inductance est sous la tension  $v(t) = 230 \cdot \sqrt{2} \sin(314 \times t)$  :

D'après la formule de Boucherot on a  $B_{max} = \frac{V}{4.44 \times f \times N \times S} = \frac{230}{4.44 \times 50 \times 100 \times 10^{-2}} = 1.036T$

7. Valeur du courant efficace  $I$  absorbé par l'inductance formée par les **100** spires sous la tension  $v(t) = 230 \cdot \sqrt{2} \sin(314 \times t)$  : on  $\underline{V} = jL\omega \underline{I}$  Alors  $I = \frac{V}{L\omega} = \frac{230}{0.05 \times 314} = 14.65A$

**Exercice N°2 :**

Dans un anneau en acier doux (Fig.1), Le champ magnétique **B** en fonction de l'excitation **H** est représenté sur la Fig.2.

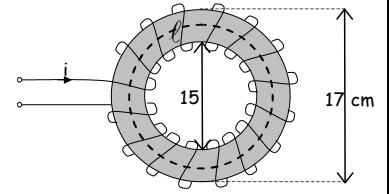


Fig.1

1. En utilisant les deux figures, déterminer :

- 1.1 La longueur moyenne  $\ell$  d'une ligne de champ.
- 1.2 La force magnétomotrice qui produira un champ de **1.6T** dans l'anneau.
- 1.3 La force magnétomotrice qui produira un champ de **1,5 T** dans l'anneau avec un entrefer de 1 mm.

2. Sur un anneau en acier (perméabilité relatif du matériau 200SI) dont la longueur est **0.3 m**, on place un enroulement de **500** spires parcourues par un courant de **2 A**.

- 2.1 Quelle est la valeur du champ magnétique d'induction?
- 2.2 Calculer la susceptibilité magnétique. En déduire la nature de sa forme magnétique.

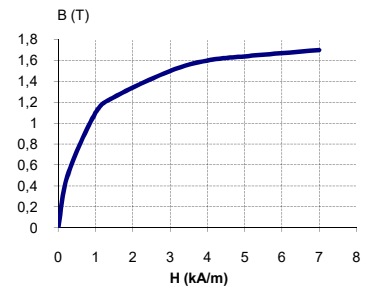


Fig.2

**Solution Exercice N°2 :**

1. En utilisant les deux figures, On a:

1.1 La longueur moyenne  $\ell$  d'une ligne de champ :  $l = \pi D = \pi \times \left(\frac{17+15}{2}\right) = 50.24 \text{ cm}$

1.2 La force magnétomotrice qui produira un champ de **1.6T** dans l'anneau :

$B=1.6T$  d'après la courbe  $H=4KA/m$

alors la f.m.m est  $\epsilon = HL = 4000 \times 0.5024 = 2009.6 \text{ Atr}$

1.3 La force magnétomotrice qui produira **1,5 T** dans l'anneau avec un entrefer de 1 mm est :

$B=1.5T$  d'après la courbe  $H_M=3KA/m$

alors la f.m.m est  $\epsilon = H_M(L - e) + H_e e$  et  $H_e = \frac{B}{\mu_0} = \frac{1.5}{4\pi \cdot 10^{-7}} = 1194267 A/m$

$\epsilon = H_M(L - e) + H_e e = 3000(0.5024 - 0.001) + 1194267 \times 0.001 = 2698.5 \text{ Atr}$

2. Sur un anneau en acier ( $\mu_r = 200$ ) dont la longueur est **0.3 m**, on place un enroulement de **500** spires parcourues par un courant de **2 A**.

2.1 La valeur du champ magnétique d'induction est :  $B = 4\pi \cdot 10^{-7} \times 200 \times 3333.33 = 0.837T$

2.2 Calcul de la susceptibilité magnétique :  $\chi = \mu_r - 1 = 199 \gg 1$  donc le matériau est **Ferromagnétique**