

# I (Généralités)

## Les instruments de mesure en topographie.

### A) les goniomètres :

Ceux sont tous les instruments qui donnent par une lecture ou par une différence de 2 lectures la valeur numérique d'un angle horizontal ou vertical.

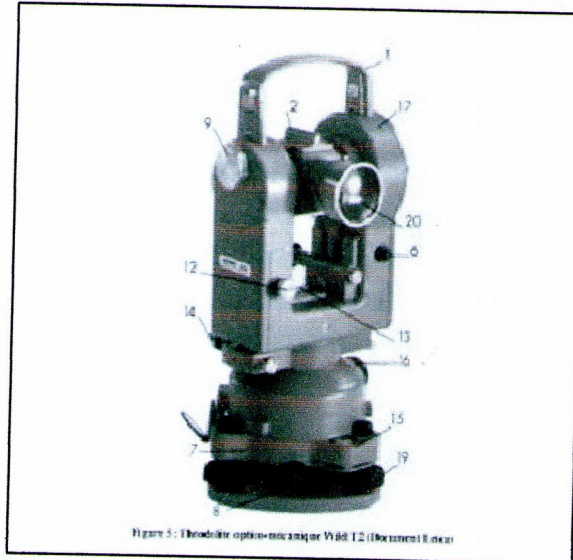


fig 1: exp d'un thodolite classique.

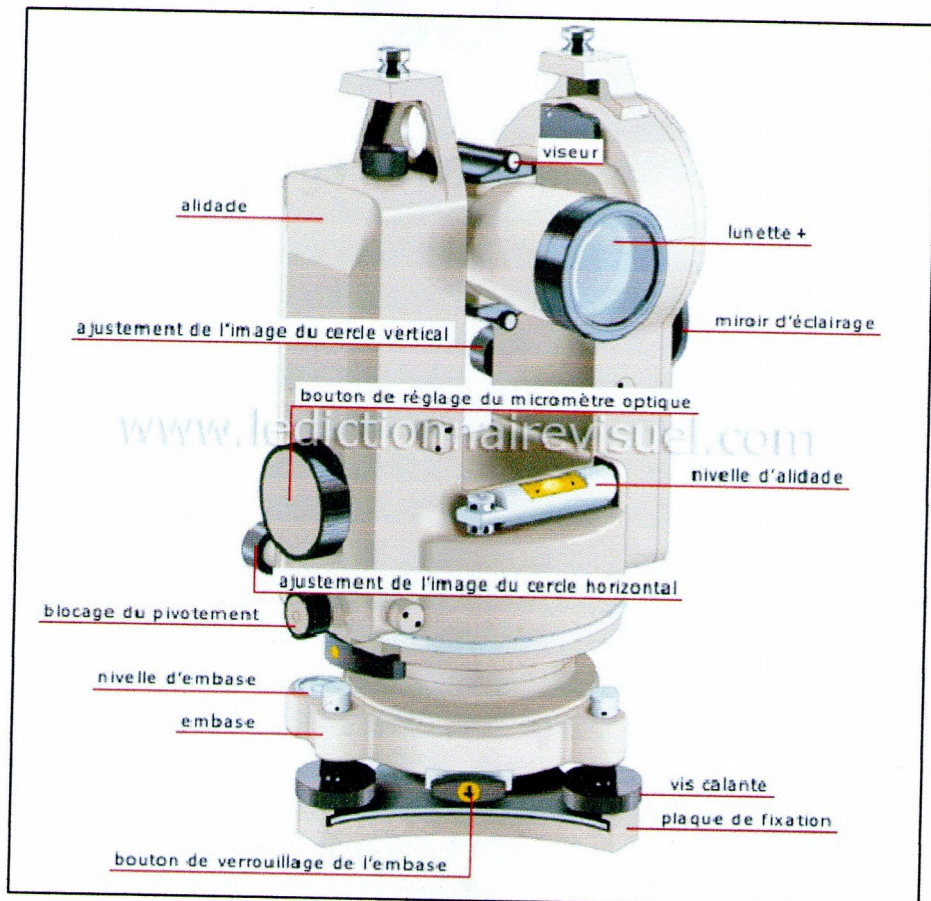


fig2: exp d'un thodolite classique.