

Travaux Pratiques N°1 : Réalisation d'un réseau simple

But : Se familiariser avec les concepts de bases dans les réseaux à base de TCP/IP

Topologie :

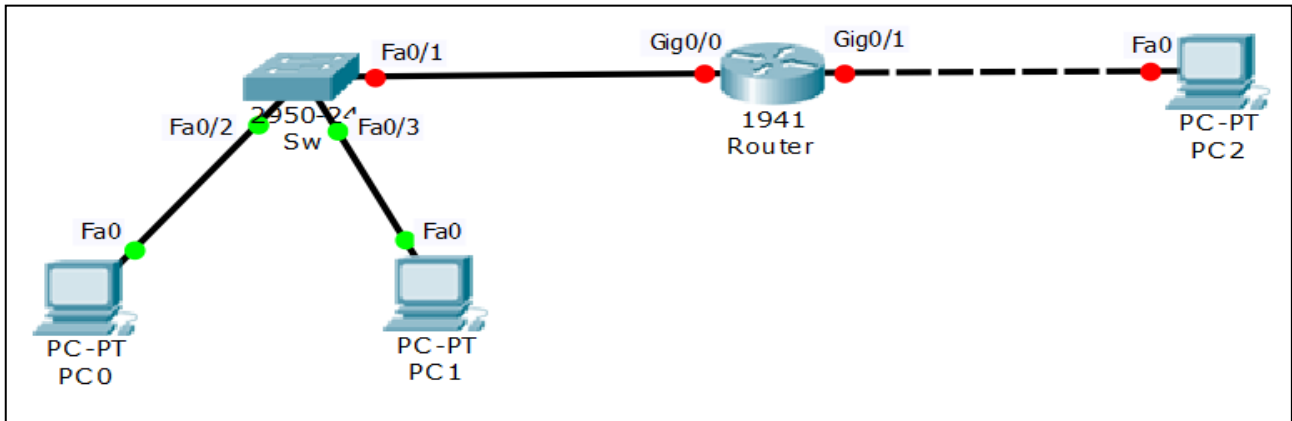


Table d'adressage :

Device	Interface	IP Address	Mask	Default Gateway
Router	Gig0/0	192.168.0.1	255.255.255.0	
	Gig0/1	192.168.1.1	255.255.255.0	
Switch Sw				
PC0	Fa0	192.168.0.2	255.255.255.0	192.168.0.1
PC1	Fa0	192.168.0.3	255.255.255.0	192.168.0.1
PC2	Fa0	192.168.1.2	255.255.255.0	192.168.1.1

Etape 1: Attribuer les adresses IP aux interfaces des PCs

- 1- Configurer l'adresse IP et le masque de Fa0 du PC0
- 2- Configurer l'adresse IP et le masque de Fa0 du PC1
- 3- Configurer l'adresse IP et le masque de Fa0 du PC2
- 4- A l'aide de la commande **ping**, tester les connectivités suivantes :
 - PC0 vers PC1
 - PC0 vers PC2
 - PC1 vers PC2

5- Configurer les passerelles par défaut (Default Gateway) des PCs

6- Est ce que les tests de connectivité sont similaires à 4? Si oui donnez les causes ?

7- Configurer et activer les interfaces Gig0/0 et Gig0/1 du routeur

8- Est ce que les tests de connectivité sont similaires à 4 ? Visualiser la table des routes (Table de routage) du routeur, et essayez de comprendre son contenu

9- Identifiez les adresses MAC (Adresse physique) de toutes les interfaces

10- Visualisez la table des adresses MAC dans le switch, et essayez de comprendre son contenu