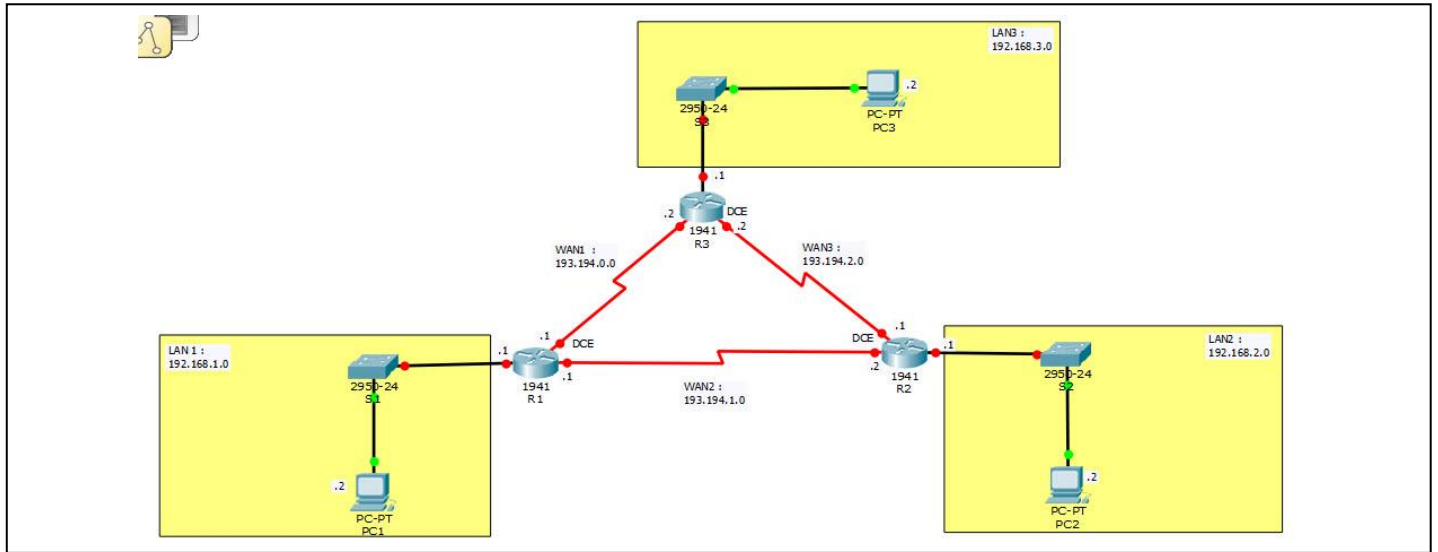


Travaux Pratiques N°2 : Routage Statique

But : Configuration des routes statiques dans une topologie composée de trois routeurs.

Topologie :



Adressage : L'adressage utilisé est le Classfull

- 1- Combien de réseaux peut-on distinguer dans la topologie ?
- 2- Attribuer les adresses IP aux interfaces des de tous les Devices (Routeurs et PCs), selon les indications prescrites dans la topologie.
- 3- Configurer les passerelles par défaut (Default Gateway) des PCs
- 4- Configurer le routage afin d'aboutir à une connectivité totales entre tous les devices.
 Commande de création de route : **ip route network mask gateway**
 Visualiser et interpréter les contenus des tables de routages dans les différents routeurs : **show ip route**
- 5- Citez quelques les inconvénients et les problèmes de l'usage de la technique d'adressage Classfull dans ce type de topologie.
- 6- Comment remédier aux problème de la question précédente 5.