

TP2 : Génératrice à Courant Continu à Excitation Séparée

1. Position du Problème

La machine à courant continu, tel qu'il soit son mode de fonctionnement est caractérisée par les grandeurs décrivant son fonctionnement : force électromotrice E , tension aux bornes U , courant de circuit extérieur I , courant d'excitation J et éventuellement la vitesse de rotation N .

Courbes caractéristiques

En fonctionnement générateurs, les machines à courant continu sont caractérisées par une vitesse de rotation imposée, et dans presque tous les cas nominaux, la combinaison des grandeurs restantes donne lieu aux principales caractéristiques suivantes:

- la caractéristique à vide: $E = f(J)$ à $I = 0$ et $N = \text{cste}$
- caractéristique externe : $U = f(I)$ à $J = \text{cste}$ et $N = \text{cste}$
- caractéristique de réglage: $I = f(J)$ à $U = \text{cste}$ et $N = \text{cste}$

1.1 Caractéristique à Vide

Traduire la dépendance $E = f(J)$ pour une vitesse constante et un courant d'induit nul. A cause du magnétisme rémanent de la machine, cette courbe ne passe pas par l'origine. La f.e.m E est donnée par:

$$E = K \cdot \Phi \cdot N \quad (1)$$

En relevant $E = f(J)$ dans les sens croissant puis décroissant des excitations J , les courbes obtenues ne sont pas confondues. Cependant la courbe correspondant aux excitations décroissantes se situe au dessus de celle pour J croissante à cause de l'hystérésis du circuit magnétique.

1.2 Caractéristique Externe

La courbe $U = f(I)$ est dénommée caractéristique externe puisque U et I caractérisent le circuit extérieur de la charge. Soit E_v et U les valeurs de la F.e.m à vide et de la tension d'induit correspondants à un débit I .

$$E = U + H_t \quad (2)$$

On admet que H_t est la chute totale due à la résistance d'induit ($\mu = R_a \cdot I$) et aux phénomènes de réaction d'induit (H_m).

$$H_t = \mu + H_m \quad (3)$$

Alors
$$U = E - (R_a \cdot I + H_m) \quad (4)$$

1.3 Caractéristique de Réglage

C'est une caractéristique représentant en ordonnées les courants de charge et en abscisses les courants d'excitation (respectivement I et J) où inversement. La tension U et la vitesse de rotation N sont maintenues constantes.

1.4 Correction de vitesse

La correction de vitesse demeure possible dans le cas d'un entraînement par un moteur asynchrone. Sachant que pour une même excitation (donc un même flux magnétique

$$E_1 = K \cdot \phi \cdot N_1 \quad (5)$$

$$E_2 = K \cdot \phi \cdot N_2 \quad (6)$$

Alors
$$E_1/E_2 = N_1/N_2 \quad (7)$$

2. But du TP

On se propose de faire l'étude d'une génératrice à courant continu à excitation séparée en relevant, par des essais directs, les deux caractéristiques usuelles :

- 1- Caractéristique à Vide dite de magnétisation : $E = f(J)$
- 2- Caractéristique Externe : $U = f(I)$

3. Etude Expérimentale

1- Matériel utilisé

- 1 Moteur asynchrone triphasé étoilé.
- 1 Génératrice à courant continu à excitation séparée.
- 1 Alimentation triphasée 220/380 V.
- 1 Alimentation d'excitation 225V, 1A.
- 3 Ampèremètres.
- 2 Voltmètres.
- 1 Stroboscope ou 1 Tachymètre.
- 1 Résistance à plots.

2- Relevés Expérimentaux

1- Schéma de Montage

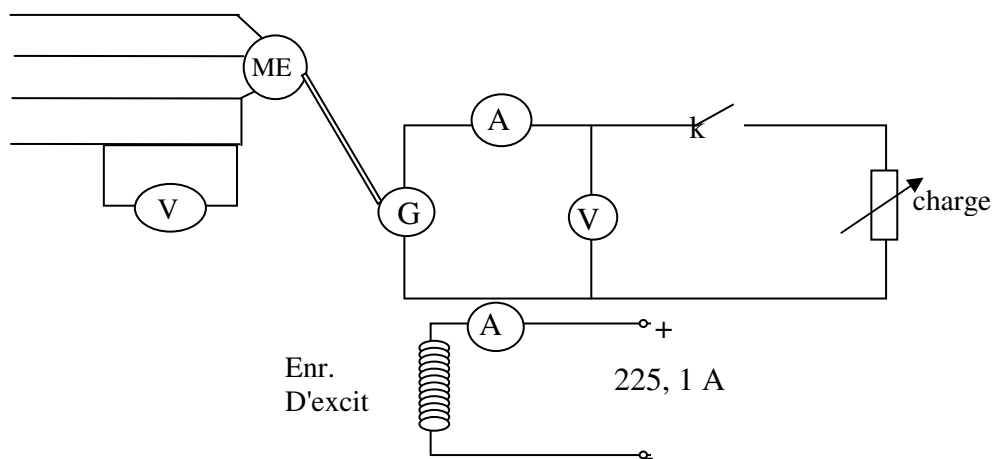


Fig.1

- Réaliser le montage du système G-M (fig.1)
- Afficher une très faible tension aux bornes du moteur
- Laisser le moteur prendre de la vitesse
- NB : le courant du moteur asynchrone diminue.
- Afficher une tension d'alimentation normale.
- Remarquer que la vitesse est presque de l'ordre 3000 tr/mn (vitesse nominale).

a) Caractéristique à vide

- Sans excitation, relever la tension rémanente de la dynamo.
- Exciter la génératrice pour relever $E = f(J)$
- Faire varier J depuis $J = 0$ à $J = J_n$ avec des bonds de 0.05 A. opérer en sens inverse.
- Relever $E = f(J)$ montante et descendante.
- La courbe moyenne sera utilisée.

2-Tableau des Résultats

J(A)	0										J_N
E ↑(V)	E_{rém}=										
E ↓(V)											
E moy (V)											

b) Caractéristique externe

Exciter la génératrice avec K ouvert (fig.1) .

Afficher le point de fonctionnement à vide : $J = 0.45A$.

L'excitation doit être maintenue constante au même titre que la vitesse de rotation

Relever pour les diverses positions de la charge (K fermé), U et I

Décharger le groupe.

Tableau des Résultats

A $J = 3/4 J_N = 0.45A$

I (A)	0										J_N
U (V)	E₀=										
H_t= E₀- U (V)											
R_a.I = μ (V)											
H_m= H_t - R_a.I (V)											

3- Procédure de décharge du groupe

- Déconnecter la charge en ouvrant le circuit extérieur
- Désexciter doucement la génératrice jusqu'à l'annuler
- Réduire la tension du moteur jusqu' à zéro.

4 -Mesure de résistances

Mesurer les résistances d'induit et d'excitation de la génératrice à excitation séparée au moyen d'un pont de mesure numérique :

$$R_a = \quad ; \quad R_{ext} =$$

4. Travail Demandé

- 1- Relever les caractéristiques de la machine sur la plaque signalétique U_N, I_N, N_N, J_N, P_N .
- 2- Tracer la caractéristique à vide montante et descendante. Déduire la courbe moyenne. Donner la valeur de tension rémanente E_r .
- 3- Déterminer la pente K_v de la partie linéaire. Que représente cette dernière ?
- 4- Pourquoi cette caractéristique n'est pas linéaire pour les courants d'excitation importants ?
- 5- Tracer la caractéristique externe $U = f(I)$
- 6- Déduire la courbe de chute totale de tension H_t
- 7- Tracer également sur le même graphique : $\mu = f(I)$ et $H_m = f(I)$
- 8- Interpréter vos résultats et courbes
- 9- Conclusion