

# Séance de TP n°2 : Diode et redressement de tension

---

*Nous allons, dans cette séance, voire une application typique des diodes, à savoir le redressement. En effet l'électricité est délivrée à l'utilisateur sous la forme d'une tension 220V (crête-à-crête) alternative (AC) entre le fil de phase et le fil de neutre à la fréquence de 50 Hz. Mais la plus-part des appareils fonctionnent sur des tensions de valeurs différentes et en continue (DC). Par exemple, beaucoup d'appareils mobiles travaillent avec une tension continue de 12 V (téléphone portables, tablettes), d'un autre côté des appareils comme les amplificateurs HiFi peuvent utiliser des tensions continues de 300 V. C'est le rôle du transformateur de changer l'amplitude de la tension, mais le transformateur ne marche qu'avec une tension alternative. Il faut donc dans un deuxième temps changer la tension alternative transformée en une tension continue. On appelle cela le redressement.*

## **L'objectif de ce TP est de réaliser et optimiser un circuit de redressement à base de diodes**

Avant de caractériser différents circuits de redressement, nous allons d'abord définir le vocabulaire et le cadre mathématique pour l'étude d'un signal alternatif. Nous verrons ensuite comment utiliser l'oscilloscope pour caractériser un signal alternatif ou continu. En annexe vous trouverez une description succincte de l'utilisation d'un oscilloscope.

### **I. Description d'un signal alternatif**

De manière exacte, un signal alternatif  $v(t)$  (noté en général en minuscule) est un signal dont la moyenne temporelle (c'est-à-dire pour un temps infini, soit de manière expérimentale, très long par rapport aux alternances entre les valeurs positives et négatives) est nulle :  $\langle v(t) \rangle = 0$ . Un signal alternatif n'est pas forcément périodique. Mais vous verrez que même si un signal alternatif n'est pas périodique, il peut être décrit pas une somme de signaux périodiques, généralement des fonctions sinus et cosinus (on parle de transformée de Fourier). Pour simplifier, pour ce TP, nous ne nous intéresserons qu'à des signaux périodiques :

#### **a. Caractéristique d'une tension alternative périodique**

- Période :  $T$  (la période représente le temps entre deux répétitions)
  - ⇒ Permet d'y associer une fréquence  $f = \frac{1}{T}$  (nombre de répétitions pendant 1s), unité l'Hertz (Hz)
  - ⇒ Et cette fréquence peut être écrite sous la forme d'une pulsation (fréquence angulaire)
 
$$\omega = 2\pi f = \frac{2\pi}{T}$$
- Une amplitude. Il y a plusieurs façons de définir :
  - ⇒ Soit du zéro au maximum. On parle alors de l'amplitude zéro à crête  $v$ . Cette notation peut être ambiguë quand le maximum positif n'a pas la même valeur absolue que le maximum négatif.
  - ⇒ On peut utiliser aussi l'amplitude crête à crête  $v_{cc}$ . Elle correspond à la différence entre le maximum positif et le maximum négatif. Cette notation est préférable lorsque la tension n'est pas symétrique par rapport à l'axe des abscisses (axe du temps). Dans le cas d'une tension symétrique entre les alternances positives et négatives (par rapport à l'axe des abscisses), la tension crête à crête est relié l'amplitude (zéro à crête) par :  $v = \frac{v_{cc}}{2}$ .
  - ⇒ La tension efficace (ou RMS) :  $v_{eff} = \sqrt{\frac{1}{T} \int_0^T v^2(t) dt}$
- Exemple d'une tension sinusoïdale de pulsation  $\omega$  :
 
$$v(t) = v \cos(\omega t)$$
  - ⇒ La tension est symétrique par rapport à l'axe des abscisses : on vérifie bien que  $v_{cc} = 2v$ . Il n'y a donc pas d'ambiguïté pour définir une tension sinusoïdale par son amplitude zéro à crête.
  - ⇒ La tension efficace vaut  $v_{eff} = \frac{v}{\sqrt{2}}$  (à démontrer)
  - ⇒ Période  $T = \frac{2\pi}{\omega}$

## b. Questions préliminaires (30 mins)

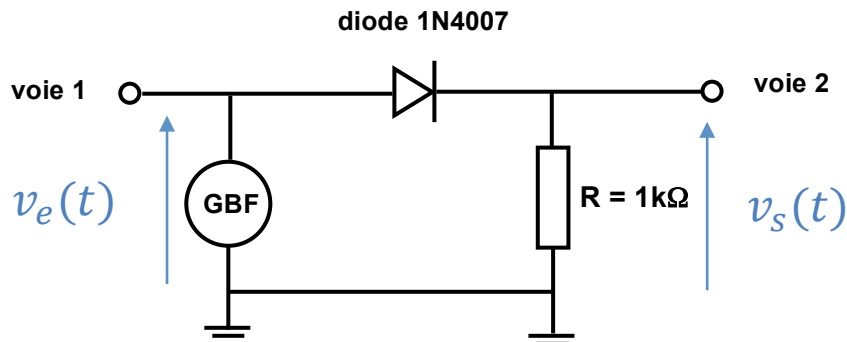
- Que représente à votre avis la notion de tension efficace ?
- Ecrire mathématiquement l'expression d'une tension :
  - Carrée
  - Triangulaire
- Vérifiez que la moyenne de ces signaux est nulle
- Déterminez l'expression de leurs valeurs efficaces en fonction de leurs amplitudes (zéro à crête)

## II. Redressement d'une tension alternative et condensateur réservoir (1h30)

On se propose ici de produire une tension continue à partir d'une source de tension alternative. La source de tension alternative sera pour nous un GBF mais pourrait être aussi bien n'importe quel transformateur. On va tirer profit du comportement très asymétrique des diodes vis à vis du courant.

### a. Montage mono-alternance

Réaliser le montage suivant et alimentez le circuit avec une tension sinusoïdale de fréquence 50 Hz et d'amplitude zero à crête  $v_e = 5\text{ V}$  ( $v_e$  pour  $v$  entrée) avec le GBF.



- Observez et dessinez la forme du signal d'entrée  $v_e(t)$  (voie 1) et du signal de sortie  $v_s(t)$  (voie 2).
- Pour des tensions d'entrée telles que  $v_e = 0.5\text{ V}$ ,  $1.5\text{ V}$ ,  $3\text{ V}$  et  $5\text{ V}$  mesurez les valeurs maximales des tensions de sorties  $v_s$ , ainsi que  $\langle v_s(t) \rangle$  et  $v_{s_{eff}}$  :
  - ⇒ Calculez dans chaque la différence entre la tension maximale atteinte par  $v_e(t)$  et celle atteinte par  $v_s(t)$
  - ⇒ Comment expliquez-vous le décalage (vertical) entre  $v_e(t)$  et  $v_s(t)$  quand la diode conduit ?
  - ⇒ Est-ce que la tension  $v_s(t)$  est au sens strict (définition précédente) une tension alternative ? Comment décririez-vous ce signal ?
  - ⇒ Que représentent, à votre avis, les grandeurs  $\langle v_s(t) \rangle$  et  $v_{s_{eff}}$  ?

### b. Condensateur réservoir

Dans tout ce qui suit, vous travaillerez avec une tension d'entrée de 5V RMS :

- Ajoutez dans le circuit un condensateur ( $C_{res}$ ) en parallèle avec la résistance R. Ce condensateur est appelé condensateur réservoir. Faites le schéma du nouveau circuit.
- Observez et dessinez pour les valeurs de condensateurs  $C_{res} = 1, 10$  et  $100\ \mu\text{F}$  la forme du signal de sortie.
- Comment comprenez-vous la forme du signal ? Expliquez qualitativement pourquoi vous obtenez un tel signal. Pour vous aider vous pouvez regarder le circuit équivalent lors de la charge du condensateur, puis celui lors de sa décharge.

L'objectif de ce circuit est de produire, comme nous l'avons dit, une tension continue  $v_s(\#)$  à partir d'une tension alternative  $v_e(t)$ .

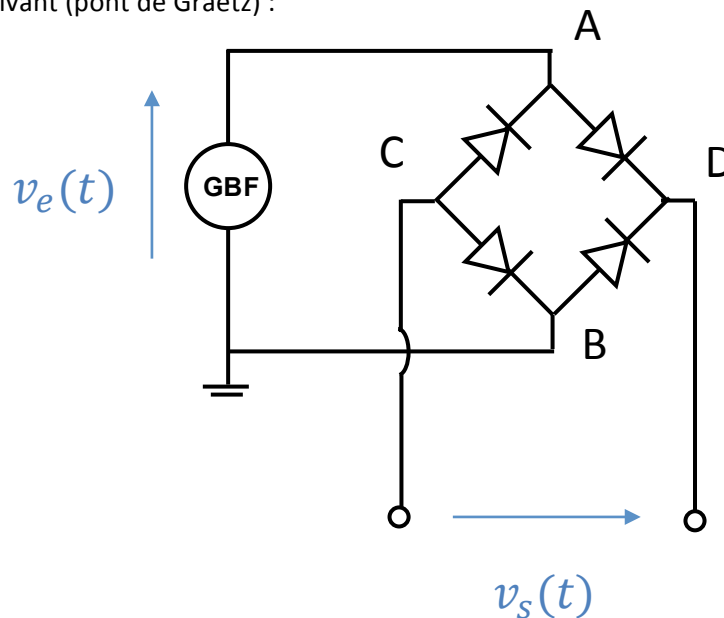
- Pour chaque valeur de capacité, mesurez  $\langle v_s(t) \rangle$  et  $V_{s_{eff}}$
- Calculez  $V_{s_{eff}} - \langle v_s(t) \rangle$ . Que représente à votre avis cette grandeur ? Doit-elle être grande ou petite ?
- Vous pouvez mesurer cette grandeur beaucoup plus proprement en utilisant le mode AC (Alternativ Coupling) de l'oscilloscope pour ne mesurer que la composante alternative. Vous relèverez alors également les valeurs crête à crête de cette ondulation  $v_{s_{AC}}$ .
- Calculez le taux d'ondulation résiduelle  $\tau$  défini par :

$$\tau = \frac{v_{s_{AC}}}{\langle v_s(t) \rangle}$$

L'objectif est d'obtenir le taux d'ondulation résiduel le plus faible possible

### III. Redressement double alternance : le pont de diode (30 mins)

Réaliser le schéma suivant (pont de Graetz) :



Vous alimenterez encore une fois le circuit avec une tension  $v_e(t)$  sinusoïdale de 5 V RMS et de fréquence 50 Hz.

- Dessinez le signal que vous prévoyez observer pour  $v_s(t)$ . Vous pouvez rajouter une charge en sortie pour boucler le circuit et trouver le chemin du courant .
- Dessinez le signal observé en sortie
- Quel est le problème qui explique la différence entre les deux dessins ? Proposez une solution et testez-la.

### IV. La diode comme sécurité d'alimentation

Vous avez un circuit qui a besoin d'une alimentation continue 0 - 15 V et d'une autre 0 - -15V (le zero représentera la masse commune du circuit). Si vous vous trompez en branchant les deux alimentations vous détruisez le circuit !

Proposez un schéma pour éviter la destruction de votre circuit en cas d'inversion des branchements d'alimentation.