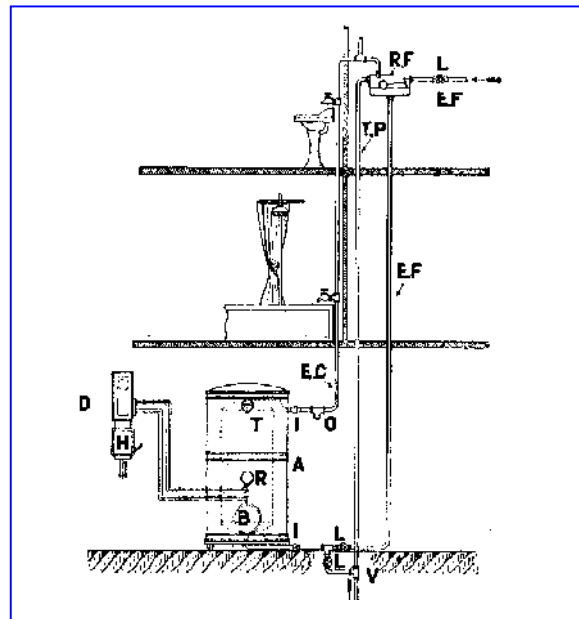
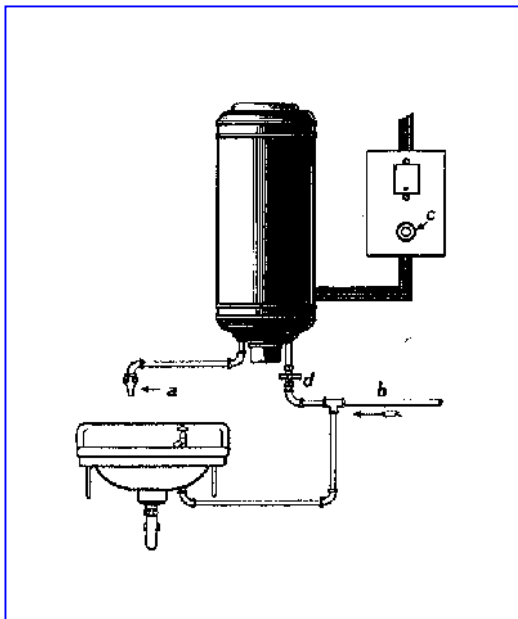


# COOPÉRATION TECHNIQUE ALGERO-ALLEMANDE

MINISTÈRE DE L'ENSEIGNEMENT SUPÉRIEUR  
ET DE LA RECHERCHE SCIENTIFIQUE  
UNIVERSITÉ DE BATNA  
Projet de Coopération  
Interuniversitaire Batna -TU Berlin

DEUTSCHE GESELLSCHAFT FÜR  
TECHNISCHE ZUSAMMENARBEIT  
(GTZ) GmbH  
EPIC SONELGAZ-  
DIRECTION DES RESSOURCES HUMAINES

## Maîtrise d'énergie et protection de l'environnement



## Techniques de production de l'eau chaude

Elaborée par:  
*Dr. Laïd MESSAOUDI*