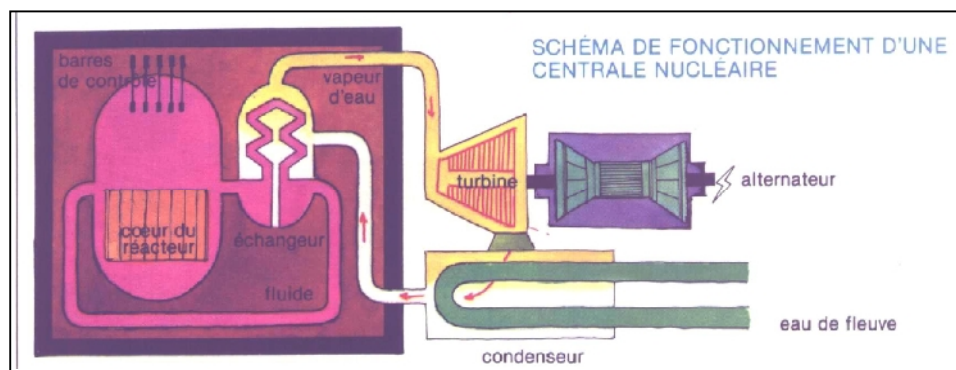
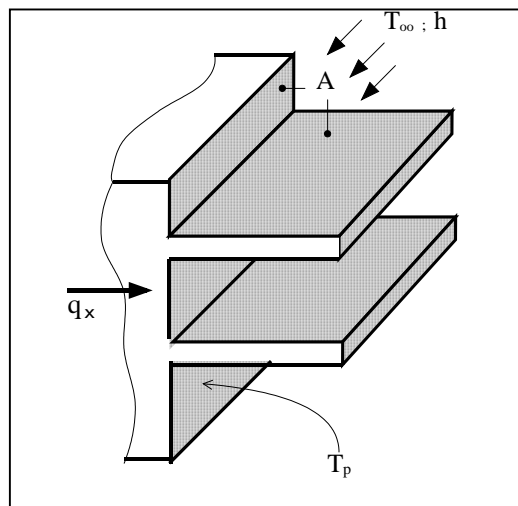


Maîtrise d'énergie et protection de l'environnement

session 2002



ME 231
Notions de base de Transfert de Chaleur

Elaborée par:
Dr. Laïd MESSAOUDI