

Note :

Groupe :

Nom

.....

Prénom

.....

Examen Final - Cloud Computing et Virtualisation (durée 01h30)

L'utilisation du smartphone est strictement interdite

Exercice 1 : Cocher la ou les bonnes réponses (10 pts)

Q1 : Quelle option définit mieux le contraire de la caractéristique «Rigidité» ?

- Elasticité, Partage, Service mesuré,
 Mutualisation des ressources

Q2: Laquelle des options suivantes représente les méthodes NIST de classification des implémentations cloud?

- Fournisseurs, Modèles de déploiement, OPEX et CAPEX,
 Modèles de service

Q3 : Quel composant de la VM contient la configuration matérielle pour une machine virtuelle ?

- Catalogue de services dans le portail Web, vmdk,
 Demandes déléguées au service informatique, VMX

Q4: Lesquels des éléments suivants sont proposés par le fournisseur de cloud PaaS?

- Application, Système d'exploitation, Matériel informatique,
 Couche de virtualisation, Outils de développement

Q5: Laquelle des options suivantes représente les modèles de service décrits par NIST?

- XaaS, PaaS, SaaS, SaaS, IaaS, PaaS, Privé, public, hybride,
 EaaS, XaaS, IaaS

Q6: Lequel des éléments suivants doit être fourni par le consommateur en SaaS?

- Application, Système d'exploitation, Matériel informatique,
 Couche de virtualisation, Aucune des réponses précédentes

Q7: Lequel des éléments suivants représente les modèles de déploiement décrits par NIST?

- Public, privé, hybride, SaaS, IaaS, PaaS, Privé, public, communautaire,
 Sur place, hors site, géré, Public, privé, communautaire, hybride

Q8 : parmi les ressources suivantes, dites lesquelles font partie de l'infrastructure du Cloud Computing

- Dispositifs réseau, Catalogue de service,
 Machines virtuelles et serveur, Cloud Meter, stockage,

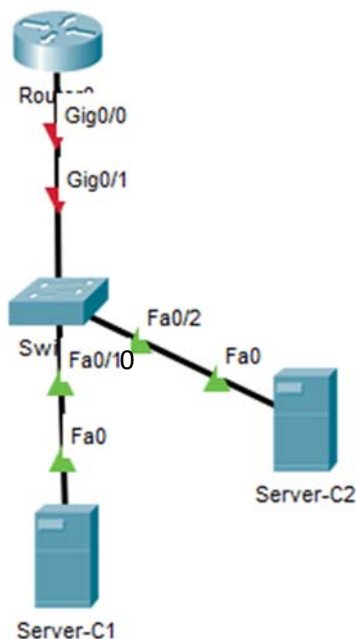
Q9 : Quelles sont les ressources du data center pouvant être fourni par le Cloud Computing ?

- Serveur, Plancher élevé, Système de refroidissement,
 Stockage de données, Bande passante du réseau

Q10: Laquelle des options suivantes représente les consommateurs typiques de PaaS?

- Administrateurs, Utilisateurs finaux d'applications,
 Développeurs, Vendeurs de matériel informatique

Exercice 2 :



Q1 : En ayant l'adresse IP **80.80.19.128/25**, faites le schéma d'adressage IP selon les besoins ci-dessous en gaspillant le moins possible d'adresses IP (VLSM),

- Un réseau de **28** serveurs pour le **Client 1**
- Un réseau de **52** serveurs pour le **Client 2**
- Un réseau de **8** serveurs pour un client futur

Calculez les adresses IP des réseaux, les masques sous réseaux, les préfixes et les adresses de diffusion

Q2: configurer le réseau ci-contre on vous basant sur les résultats obtenus de **Q1**.

- Attribuez les **1^{ère}** adresses aux passerelles des vlan.
- Attribuer la **dernière** adresses IP de chaque vlan aux Server-C1 et Server-C2
- Créer un vlan pour chaque Client
- Les ports **f0/2 à f0/8** seront affectés au **Client2**
- Les ports **f0/10 à f0/18** seront affectés au **Client1**
- Configurer le routage inter-Vlan
- Complétez toutes les configurations nécessaires afin de permettre la communication entre les 2 Vlan

Q3 : Configurer et appliquer les ACL de filtrage suivantes :

- Autoriser l'accès au service web des deux serveurs
- Ne permettre que l'accès SSH au Server-C1 depuis l'hôte 177.100.9.1
- Autoriser l'accès au service DNS de Server-C2

