

Cours N°06 : Les principes de mesure sur l'images vertical

Déplacement du relief

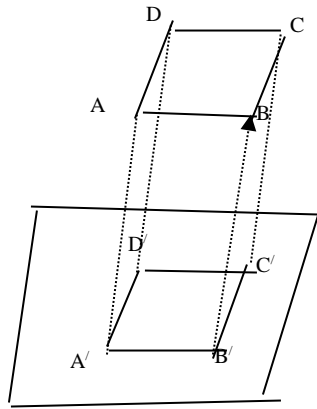
4-La différence entre le plan et la photographie aérienne

Le plan est en terme géométrique une projection orthogonale du terrain sur un plan horizontale (Figure N°1 : b)

Dans la carte tout point du terrain est projeté sur le plan de la carte par un faisceau des lignes parallèles perpendiculaire au plan de la carte

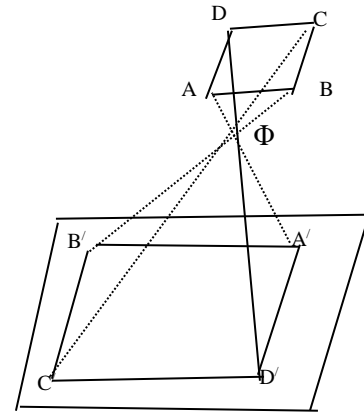
Dans la photo tout point est projeté sur la surface du film par un faisceau de rayons qui convergent vers le même point (le centre de l'objectif) (Figure N°1: a)

Donc : La photographie aérienne n'est pas un plan et ne pouvait pas donc être utilisées directement comme autre documentation



b.La projection Orthogonale

Les rayons de projection AA', BB', CC', DD' sont projetés perpendiculairement au plan P



a.La projection conique

AA', BB', CC', DD' sont des rayons de perspectifs, tous les rayons perspectifs passent par le centre perspectif Φ

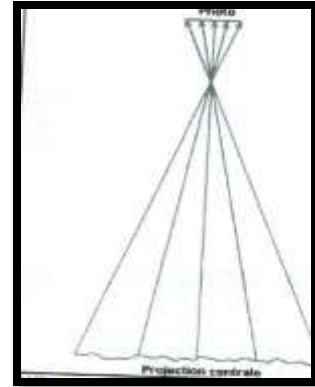
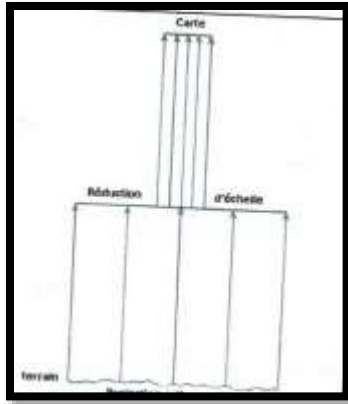


Figure N°1 : La différence de projection entre la photo et la carte topographique

D'après la figure N°2: les quatre points de terrain A, B, C, D, les deux derniers étant situés sur la même verticale, ces points se projettent en A_0 , B_0 , C_0 , D_0 sur le plan de niveau Zéro, C_0 , D_0 étant confondus en seul point.

La figure a,b,c,d formée sur la plaque photographique par les images de A, B, C, D,

Est affectée de deux sortes de déformation :

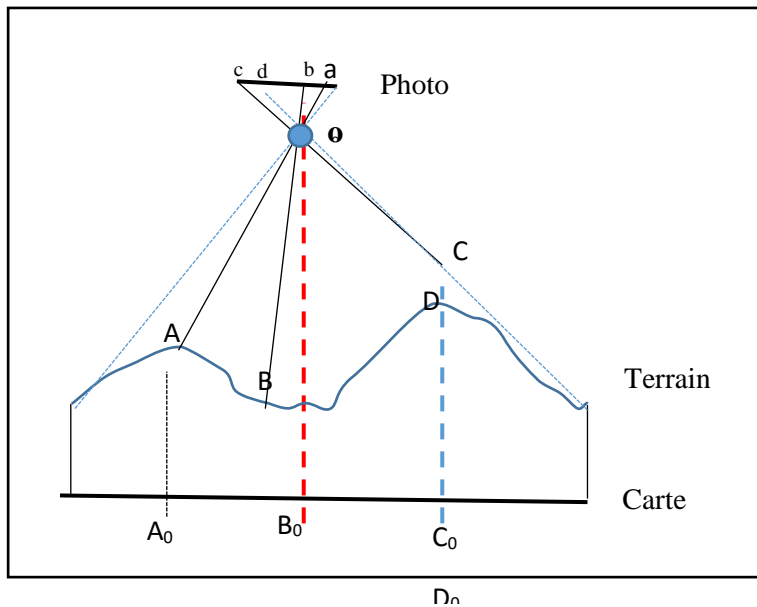
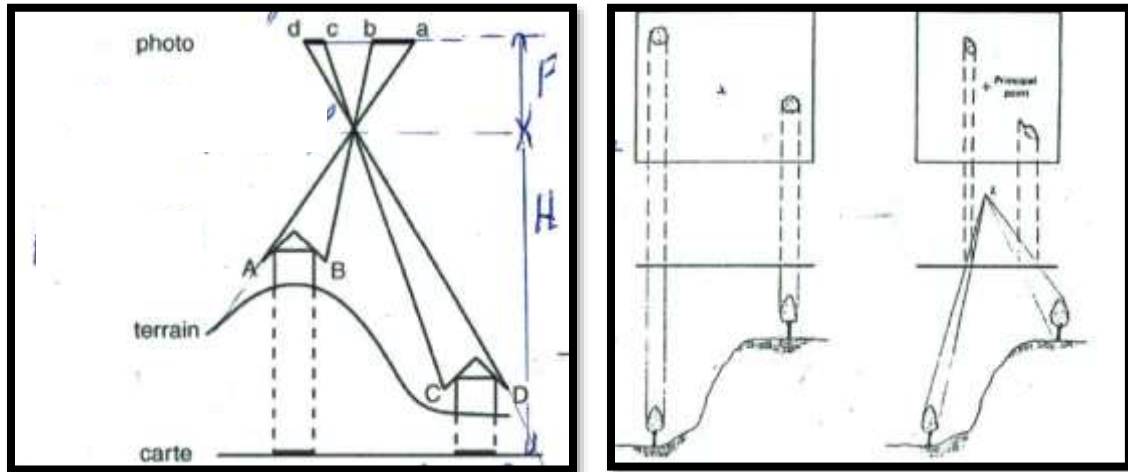


Figure N°2 : La différence entre la photo et le plan

1-1) La déformation liée au terrain (relief)

Sur le terrain $AB = CD$ (la même distance), sur la carte $AB = CD$ mais sur la photo on a $dc > ba$



Source : Raymond chevalier 1971

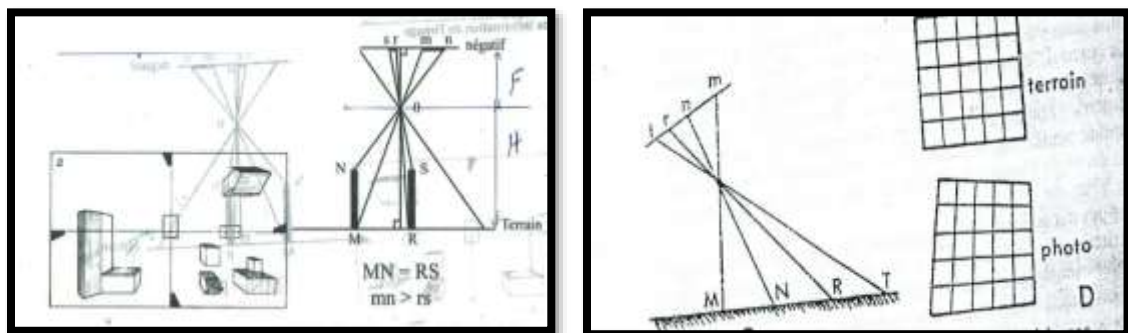
Figures N° 2 : La déformation de photographie aérienne dues au relief

1-2) La déformation due à l'axe de prise de vue:

La photographie aérienne ne constitue un plan que dans le cas exceptionnel où le terrain est plat et horizontal, et l'axe de prise de vue doit être rigoureusement vertical

La déformation dues à l'inclinaison de l'axe de prise de vue apparait :

- Déformation linéaire : $MN = RT$, $mn > rt$ (figures N°3,4)
- Déformation linéaire et angulaire



Source : Raymond chevalier 1971

Figures N°3,4 : La déformation de photographie aérienne dues à l'axe de prise de vue

2 – Le déplacement du relief

D'après la figure N°05, les deux points A, B à une projection orthogonale sur la carte

Le point A au-dessus de niveau de la mer

Le point B au-dessous de niveau de la mer

La distance entre AA' et BB' est la valeur de déplacement

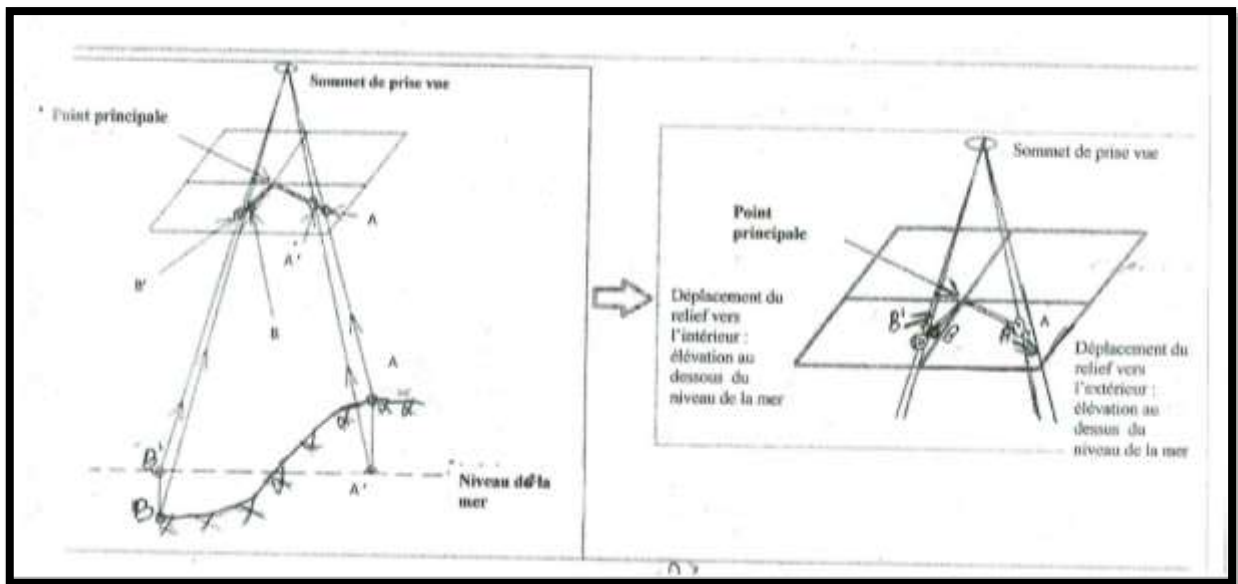


Figure N°5 : de déplacement de relief

2 -1- Définition

Le déplacement du relief est le décalage ou le déplacement dans la photographie de la position de l'image provoqué par le relief

2-2- Les cause de déplacement

- Les reliefs (terrain accidenté)
- Les lentilles, les caméras (film)
- Les conditions de prise de vue (l'axe)
- La différence d'échelle dans la photo

- Le film (dilatation)

3- Les caractéristiques du déplacement

- L'élevation du point (A) est au-dessus du niveau de la mer MSL, leur position A' a été déplacé à l'extérieur sur le droit liée entre le point principale (PP) est A' (A \longrightarrow A')
- L'élevation du pont (B) est au-dessous du niveau de la mer Leur position (B ^) a été déplacé à l'intérieur

L'élevation des ponts 

4 – calculer la valeur de déplacement du relief

$$D = \frac{ha \times da}{H}$$

D= déplacement

H

ha= l'élevation de sommet du point

da= distance entre le sommet de point et le PP(centre de la photo)

H= hauteur de vol

5 – les avantages du déplacement de relief

A partir de la valeur du déplacement de relief on peut calculer la hauteur des objets par la formule suivant :

$$Z = H \times \frac{D}{da}$$

Z = hauteur d'objet

H = hauteur de vol

D = déplacement de relief (distance entre la base et le sommet d'un objet)

d_a = distance entre le sommet de point et le PP(centre de la photo)

Application

Exercice N°01

Photographie aérienne vertical prise à partir d'altitude de vol 5000m au-dessus de niveau de la mer, contient l'image d'une grande tour, l'élévation du sommet de la tour est 500 au-dessus de la mer, la distance radiale entre le sommet de la tour et le centre de la photo était 5cm

Calculez la valeur de déplacement du relief ?

Exercice N°2

Calculez la position juste sur la photographie aérienne d'un point A qui éloignée par 8,8 mm au centre de la photo en sachant que leur élévation est 200m au-dessus de la mer et la hauteur de vol est 3000m

Exercice N°3

Calculez la hauteur d'une tour, en sachant que le déplacement de relief est 5,3mm, la distance entre le sommet de la tour et la centre de la photo est 59mm et la hauteur de vol 1500 m