

Ordre de calcul :

Considérons le cas d'une barre disposée en espace soumise simultanément à une traction ou compression, à une torsion et à deux flexions planes.

- Nous déterminons tout d'abord les efforts internes par la méthode des sections, soient: l'effort normal (N), les efforts tranchants (T_x, T_y), le moment de torsion et les moments fléchissants (M_x, M_y).
- Nous construisons les épures des forces normales, des efforts tranchants des moments fléchissants et de torsion sur la ligne axiale de la barre disposée en espace.
- Nous calculons la contrainte équivalente par un des critères de résistance, puis par la condition de résistance nous déterminons les dimensions de la section transversale.

Dans le cas de traction, compression, flexion et torsion simultanées la contrainte normale équivalente en un point d'une section circulaire est déterminée selon le critère des contraintes tangentielles maximales.

$$\sigma_{\text{eq}} = \sqrt{\sigma^2 + 4\tau^2}$$

avec :

$$\sigma = \frac{N}{S} + \frac{\sqrt{M_x^2 + M_y^2}}{W} \quad \text{et} \quad \tau_t = \frac{M_t}{W_p}$$

où :

W est le module de résistance à la flexion.

W_p est le module polaire de résistance, ($W_p = 2W$).

Pour le calcul à la résistance, on néglige l'effort normal, alors :

$$\sigma_{\text{eq}} = \frac{\sqrt{M_x^2 + M_y^2 + M_t^2}}{W} \leq [\sigma]$$

Par cette expression, nous déterminons les dimensions transversales de la section de la barre,

$$W \geq \frac{M_{\text{eq}}}{[\sigma]}$$

M_{eq} est le moment fléchissant équivalent d'après le critère des contraintes tangentielles, $M_{\text{eq}} = \sqrt{M_x^2 + M_y^2 + M_t^2}$

Le calcul doit être vérifié compte tenu de l'effort normal. La vérification de la résistance de la barre se fait en comparant la contrainte normale calculée avec la valeur de la contrainte admissible.

Dans certains cas il convient de vérifier la section transversale d'une barre aux contraintes tangentielles. Dans le cas général les contraintes de cisaillement résultantes peuvent être calculées en faisant la somme géométrique des contraintes de cisaillement dues aux efforts tranchants et aux moments de torsion.

$$\tau = \tau_{\text{tr}} + \tau_t \quad \text{ou} \quad \tau_{\text{tr}} = \frac{T \cdot S^*}{I \cdot b}$$

Exercice

Un cadre se compose de trois barres de sections transversales en double té. rectangulaire ($b \times h$) et circulaire. Le cadre est disposé en espace et est encastré sur une extrémité est chargé par les forces extérieures.

$$P = 3600 \text{ dan}$$

$$m = 3024 \text{ dan.m}$$

$$l_2 = 0,98 \text{ m}$$

$$[\sigma] = 140 \text{ MPa}$$

$$q = 1960 \text{ dan/m}$$

$$l_1 = 0,84 \text{ m}$$

$$l_3 = 1,8 \text{ m}$$

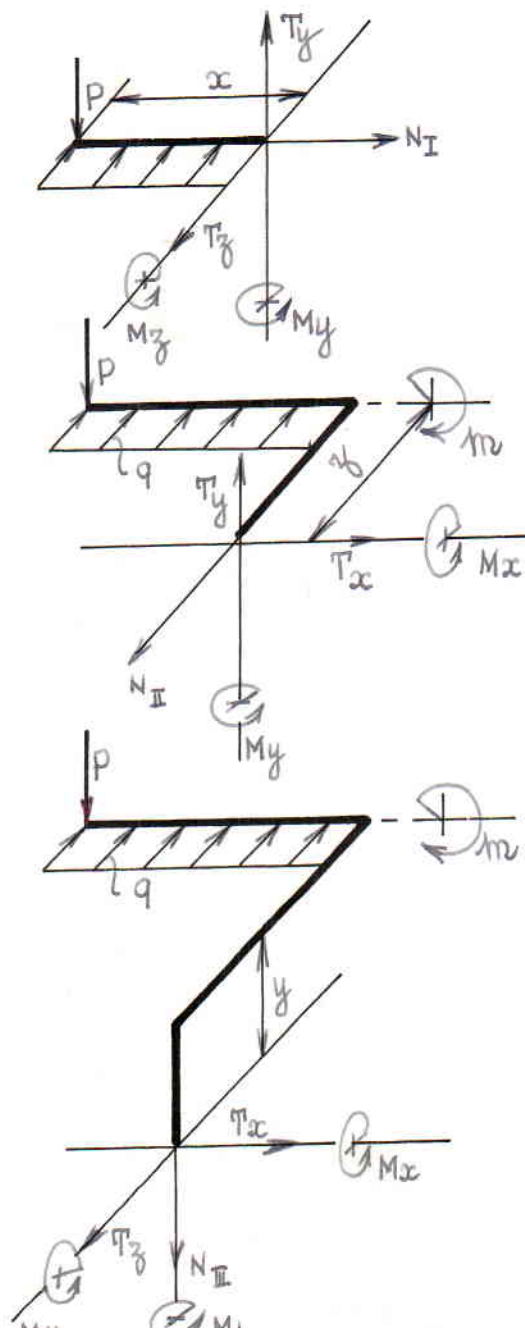
$$[\tau] = 84 \text{ MPa}$$

- 1) Construire les épures des efforts internes.
- 2) Déterminer les dimensions des sections transversales des barres.

Solution:

Le système donné se compose de trois barres (trçons). Le système de coordonnées (x, y, z) est indiqué sur le schéma de calcul.

Calculons les efforts internes dans les tronçons:



Tronçon I:

$$N_I = 0$$

$$T_y = P = 3600 \text{ dan}$$

$$T_z = q \cdot x$$

$$T_z|_{x=0} = 0$$

$$M_z = -P \cdot x$$

$$M_z|_{x=0} = 0$$

$$M_y = q \cdot \frac{x^2}{2}$$

$$M_y|_{x=0} = 0$$

$$T_z|_{x=l_1} = q \cdot l_1 = 1646,4 \text{ dan}$$

$$M_z|_{x=l_1} = -P \cdot l_1 = -3024 \text{ dan.m}$$

$$M_y|_{x=l_1} = q \cdot \frac{l_1^2}{2} = 691,48 \text{ dan.m}$$

Tronçon II:

$$N_{II} = q \cdot l_1 = 1646,6 \text{ dan}$$

$$T_y = P = 3600 \text{ dan}$$

$$M_x = P \cdot z$$

$$M_x|_{z=0} = 0$$

$$M_y = q \cdot \frac{l_1^2}{2} = 691,48 \text{ dan.m}$$

$$M_x|_{z=l_2} = 3528 \text{ dan.m}$$

Tronçon III:

$$N_{III} = -P = -3600 \text{ dan}$$

$$T_z = q \cdot l_1 = 1646,4 \text{ dan}$$

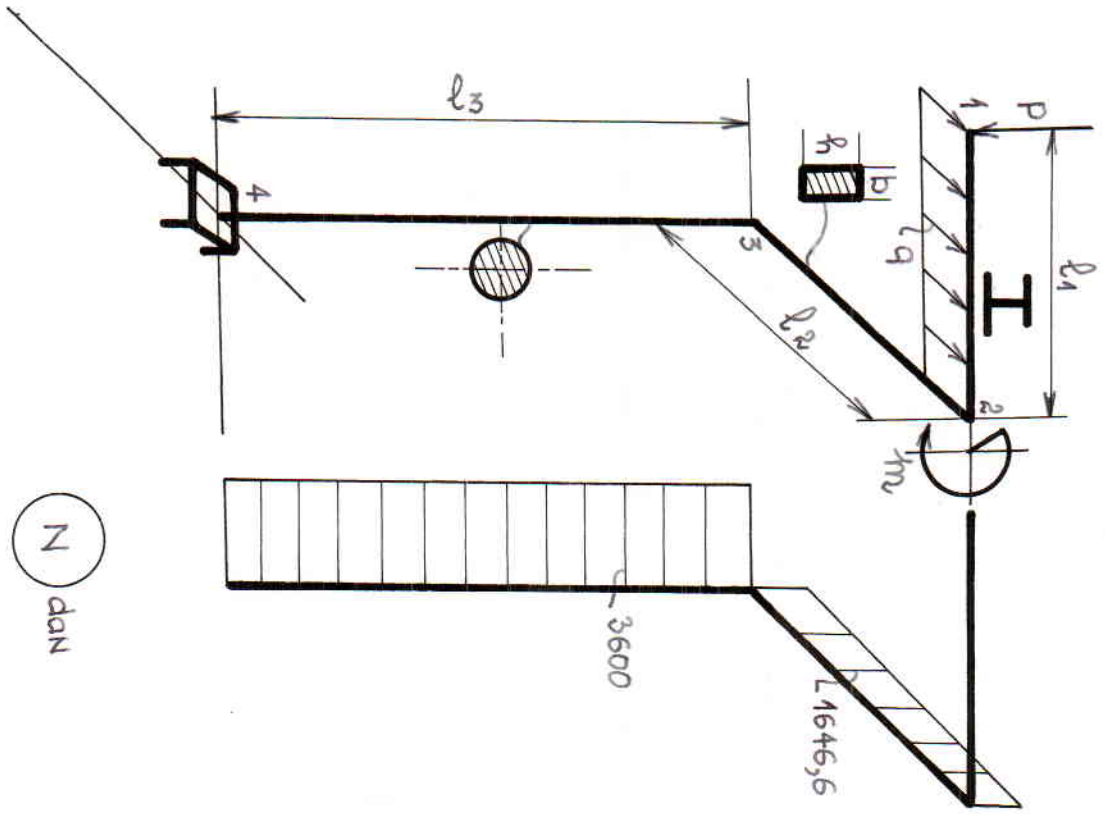
$$M_x = P \cdot l_2 + q \cdot l_1 \cdot y$$

$$M_x|_{y=0} = P \cdot l_2 = 3528 \text{ dan.m}$$

$$M_x|_{y=l_3} = P \cdot l_2 + q \cdot l_1 \cdot l_3 = 5141,47 \text{ dan.m}$$

$$M_y = P \cdot l_1 + m = 0$$

$$M_t = q \cdot \frac{l_1^2}{2} = 691,48 \text{ dan.m}$$



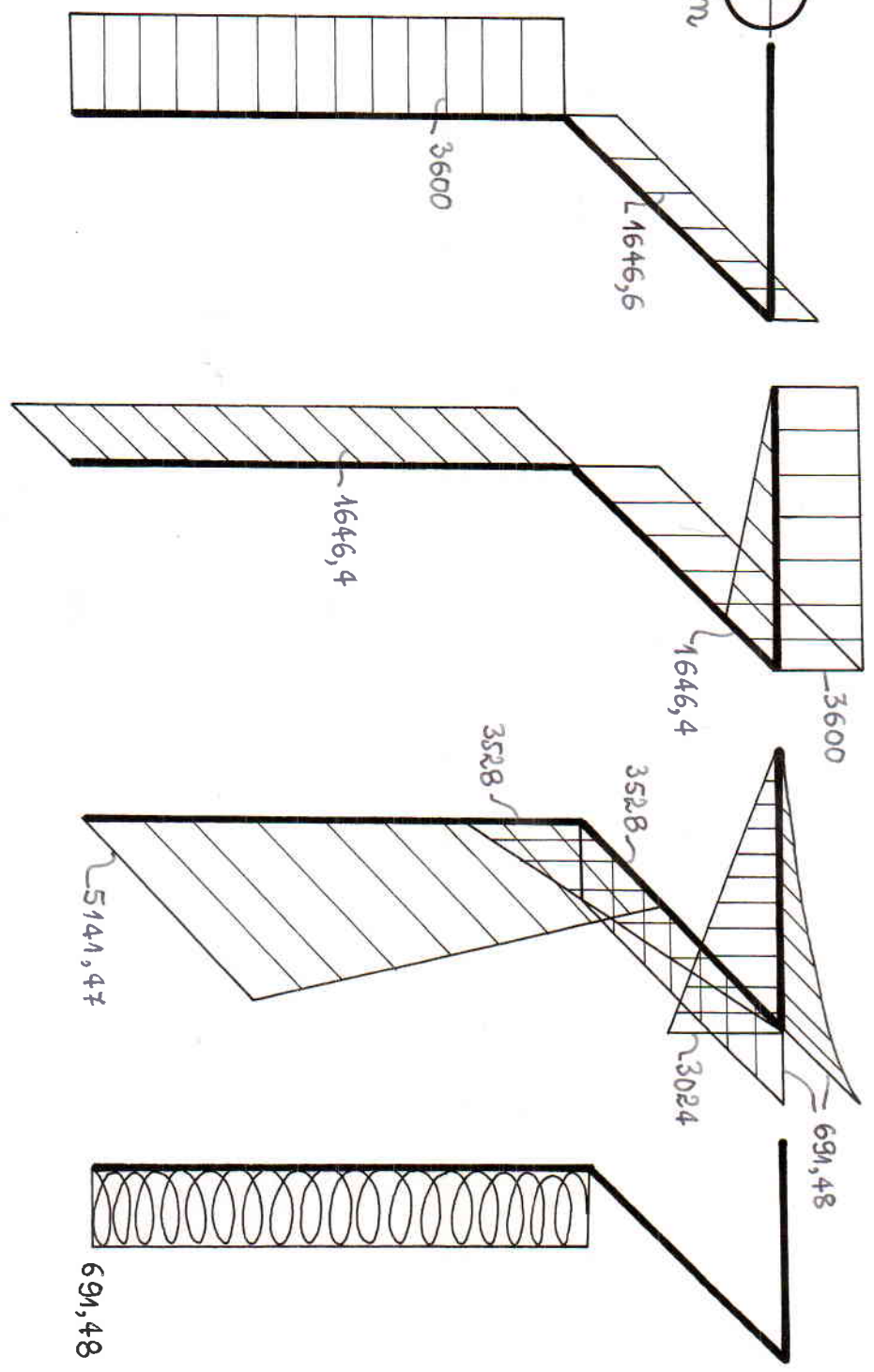
N dan

T dan

M dan.m

M_t dan.m

E pures des efforts intérieurs



les épures N, T, M_z et M_y sont représentées d'après les valeurs trouvées pour chaque tronçon (Fig).

Calculons les sections transversales des barres du système.

Barre en double T \bar{E} :

La section dangereuse est à l'extrémité du tronçon

point "2".

$$T_y = 3600 \text{ dan}$$

$$M_z = 3024 \text{ dan.m}$$

$$T_z = 1646,4 \text{ dan}$$

$$M_y = 691,48 \text{ dan.m}$$

on choisit la section d'après le calcul à la flexion déviée.

$$\sigma = \frac{M_y}{W_y} + \frac{M_z}{W_z} \leq [\sigma] \Rightarrow W_z \geq \frac{M_z + \epsilon \cdot M_y}{[\sigma]} = 611,13 \text{ cm}^3$$

$$\text{Pour une poutre en double T}\bar{E} (\epsilon=8) \Rightarrow W_z = \frac{3024 + 8 \cdot 691,48}{140 \cdot 10^5} = 611,13 \text{ cm}^3$$

D'après le tableau, la valeur W_z la plus proche est ($W_z = 743 \text{ cm}^3$).

D'après le même tableau, on choisit la poutre en double T \bar{E} :

$$W_z = 743 \text{ cm}^3$$

$$W_y = 71,1 \text{ cm}^3$$

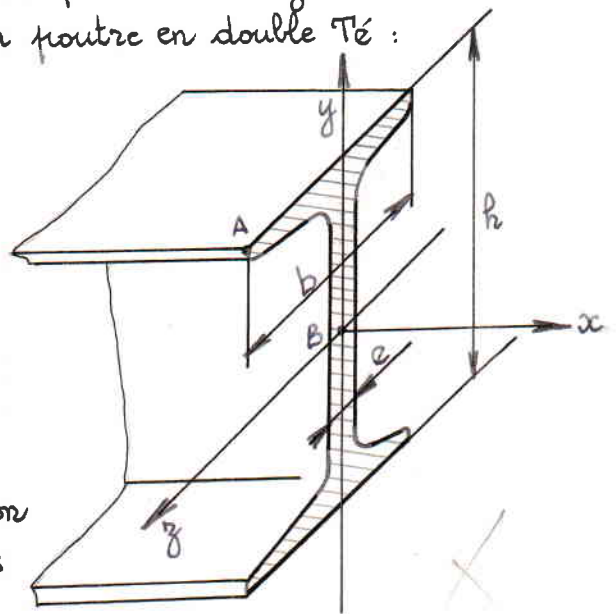
$$I_z = 13380 \text{ cm}^4$$

$$I_y = 516 \text{ cm}^4$$

$$h = 360 \text{ mm}$$

$$b = 145 \text{ mm}$$

$$e = 7,5 \text{ mm}$$



Vérifions les contraintes normales de traction au point le plus éloigné des deux axes principaux de la section.

$$A \left(y_A = \frac{h}{2} = 18 \text{ cm}, z_A = \frac{b}{2} = 7,25 \text{ cm} \right)$$

$$\sigma_{\max} = \sigma_A = \frac{M_z}{I_z} \cdot y_A + \frac{M_y}{I_y} \cdot z_A = \left(\frac{3024 \cdot 18}{13380} + \frac{691,48 \cdot 7,25}{516} \right) \cdot 10^6 = 13,77 \text{ MPa} < [\sigma]$$

Vérifions la résistance de la poutre au cisaillement.

Au point (B) la contrainte tangentielle est maximale.

$$\tau_{\max} = \frac{T_y \cdot S^*}{I_z \cdot e} \leq [\tau]$$

S^* : est le moment statique par rapport à l'axe neutre (z) de la partie de l'aire de la section située au dessus de z, ($S^* = 423 \text{ cm}^3$)

e : est la largeur de la section ($e = 7,5 \text{ mm}$).

$$\tau_{\max} = \tau_B = \frac{3600 \cdot 423 \cdot 10^{-6}}{13380 \cdot 10^{-8} \cdot 7,5 \cdot 10^{-3}} = 15,17 \text{ MPa} < [\tau]$$

Barre de section rectangulaire:

la section dangereuse est à l'extrémité du tronçon, au point 3.

$$N_{II} = 1646,6 \text{ dan}$$

$$M_x = 3528 \text{ dan.m}$$

$$T_y = 3600 \text{ dan}$$

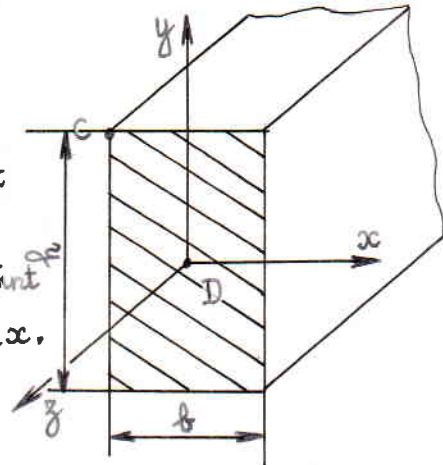
$$M_y = 691,48 \text{ dan.m}$$

la section est choisie d'après la formule de calcul à la flexion déviée,

$$W_{ox} = \frac{M_x + c \cdot M_y}{[\sigma]} \quad \text{avec } c = h/b = 5/4 = 1,25$$

$$W_{ox} = \frac{b h^2}{6} = \frac{4}{30} \cdot h^2 \Rightarrow h = \frac{3528 + 1,25 \cdot 691,48 \cdot 7,5}{140 \cdot 10^5} = 13,30 \text{ cm}$$

$$b = 0,8 \cdot h = 0,8 \cdot 13,30 = 10,64 \text{ cm}$$



Vérifions la section, compte tenu de l'effort normal.

La contrainte normale maximale est au point "C" le plus éloigné des deux axes principaux.

$$\sigma_{max} = \sigma_c = \frac{N}{S} + \frac{M_x}{W_{ox}} + \frac{M_y}{W_{oy}} \leq [\sigma]$$

$$S = b \cdot h = 13,30 \cdot 10,64 = 141,51 \text{ cm}^2$$

$$W_{ox} = \frac{b h^2}{6} = \frac{1}{6} (10,64 \cdot 13,30^2) = 313,68 \text{ cm}^3$$

$$W_{oy} = \frac{b^2 h}{6} = \frac{1}{6} (10,64^2 \cdot 13,30) = 250,94 \text{ cm}^3$$

$$\sigma_{max} = \sigma_c = \frac{1646,6}{141,51 \cdot 10^{-4}} + \frac{3528}{313,68 \cdot 10^{-6}} + \frac{691,48}{250,94 \cdot 10^{-6}} = 141,18 \text{ MPa}$$

" σ_{max} " est légèrement supérieur à "[σ]", la surtension est égale à:
$$\frac{\sigma_{max} - [\sigma]}{[\sigma]} \cdot 100 = 0,57\% \text{ , admissible } (< 5\%)$$

Vérifions la résistance de la poutre au cisaillement.

Pour une section rectangulaire, la contrainte tangentielle est maximale au point "D" et est égale:

$$\tau_{max} = \tau_D = \frac{T_y \cdot S^*}{I_{ox} \cdot b} = \frac{3}{2} \cdot \frac{T_y}{S}$$

$$\tau_{max} = \tau_D = \frac{3}{2} \cdot \frac{3600}{141,51 \cdot 10^{-4}} = 0,381 \cdot 10^6 \text{ dan/m}^2 = 3,81 \text{ MPa} < [\tau]$$

Barre à section circulaire:

La section dangereuse est à l'encastrement, point 4.
Les efforts dans cette section sont:

$$N_{III} = -3600 \text{ daN}$$

$$M_x = 5141,47 \text{ daN.m}$$

$$T_z = 1646,4 \text{ daN}$$

$$M_E = 691,48 \text{ daN.m}$$

La section est choisie d'après le calcul à la torsion avec flexion, le moment fléchissant équivalent, selon le critère des contraintes tangentielles est égal:

$$M_{\text{éq}} = \sqrt{M_x^2 + M_z^2 + M_E^2} = 5187,46 \text{ daN.m}$$

Le diamètre de la barre est calculé par la formule:

$$W \approx 0,1 d^3 \geq \frac{M_{\text{éq}}}{[\sigma]}$$

d'où:
$$d \geq \sqrt[3]{\frac{M_{\text{éq}}}{0,1 [\sigma]}} = 15,47 \text{ cm}$$

Vérifions la section, compte tenu de l'effort longitudinal, la contrainte équivalente d'après le critère des contraintes tangentielles au point "E" est:

$$\sigma_{\text{éq}} = \sqrt{\sigma^2 + 4\tau_t^2} \leq [\sigma]$$

la contrainte normale est égale:

$$\sigma = \frac{N}{S} + \frac{M}{W} \quad \text{où} \quad M = \sqrt{M_x^2 + M_z^2} = M_{\text{oc}}$$

$$S = \frac{\pi d^2}{4} = \frac{1}{4} (3,14 \cdot 15,47^2 \cdot 10^{-4}) = 187,66 \cdot 10^{-4} \text{ m}^2$$

$$W = \frac{\pi d^3}{32} = \frac{1}{32} (3,14 \cdot 15,47^3 \cdot 10^{-6}) = 363,28 \cdot 10^{-6} \text{ cm}^3$$

$$\sigma = \frac{3600}{187,66 \cdot 10^{-4}} + \frac{5141,47}{363,28 \cdot 10^{-6}} = 143,4 \text{ MPa}$$

La contrainte de cisaillement due à la torsion:

$$\tau_t = \frac{M_t}{W_p} = \frac{691,48}{0,2 \cdot 15,47^3 \cdot 10^{-6}} = 0,93 \cdot 10^6 \text{ daN/m}^2 = 9,3 \text{ MPa}$$

La contrainte équivalente est:

$$\sigma_{\text{éq}} = \sqrt{143,4^2 + 4 \cdot 9,3^2} = 144,6 \text{ MPa}$$

La surtension est égale à 3,2%, est donc < 5%.

Vérifions la résistance de la barre au cisaillement, par la formule:

$$\tau_{\text{max}} = \tau_p = \tau_{\tau} + \tau_t \leq [\tau]$$

$$\text{ou} \quad \tau_{\tau} = \frac{T_z \cdot S^*}{I_x \cdot d} = \frac{4}{3} \frac{T_z}{S} = \frac{4}{3} \frac{1646,4}{187,66 \cdot 10^{-4}} = 0,1169 \cdot 10^6 \text{ daN/m}^2 = 1,16 \text{ MPa}$$

$$\tau_t = 9,3 \text{ MPa}$$

donc:

$$\tau_{\text{max}} = 1,16 + 9,3 = 10,46 \text{ MPa} < [\tau]$$

